

# 壹·致股東報告書

九十一年為創見收穫頗豐之年度，雖產業環境仍處於不佳狀態，但在創見公司全體同仁辛勤耕耘之下，我們仍能順利達成財務目標：營收為 64.55 億元，較九十年度 47.16 億元大幅成長 37%。稅後淨利 10.82 億元，每股稅後純益 5.4 元，成為去年業界少數高獲利的公司。

在產品研發創新上，創見在九十一年度積極拓展快閃記憶卡市場，研發出攜帶便利的隨身碟系列產品，獲得廣大消費者好評。記憶卡方面，創見仍不斷研發高品質、大容量記憶卡，讓廣大的電腦族群享受更高的電腦效率。而新增的繪圖卡產品線，其優異的績效表現，已深受消費者的認同。此外，我們並更換全產品線產品包裝，不僅降低仿冒疑慮，更能加強消費者產品印象，對於品牌提昇有相當助益。我們預期在創見優異的服務體系助益下，產品銷售將能更有斬獲。

今年，在拓展營運版圖上，仍以高附加價值的產品作為產品多角化的目標。首先，在快閃記憶卡方面，除仍不斷研發更高容量記憶卡外，攜帶便利性仍為其開發重點，目前已將行動硬碟納入新產品線中，預期將更豐富行動商務族群的數位生活。再者，我們仍持續與各國際大廠密切合作，於第一時間推出相容的高階記憶卡，滿足高階使用者的需求。並朝體積更小、容量更高記憶卡邁進，以滿足迷你型筆記型電腦廣大消費群之需求。在繪圖卡產品方面，我們仍不斷研製新產品，不斷增加產品廣度，積極爭取消費者的品牌認同。

展望今年營運佈局，我們預期將於今年第三季啟用創見內湖廠辦大樓，屆時更可提升創見的整體營運效率。市場經營上，不僅積極經營原有市場外，全球大型賣場更是我們今年產品觸角延伸之重點。不斷追求產品品質，精緻綿密的服務網絡，使我們的品牌認同度不斷地提昇，因此，我們相信今年公司業績將能持續維持高成長，預估營收將成長 24%，達八十億元。最後，希望諸位股東能秉持以往對本公司的支持與愛護，繼續給予創見鼓勵與指教，我們亦將不斷創新突破，締造更佳的業績。

董事長 束崇萬

## 貳・公司概況

### 一、公司簡介

(一) 設立登記日期：中華民國七十八年八月三十日

(二) 公司沿革

- 民國78年 - 公司設立，定名創見資訊股份有限公司，成立於基隆路一段。  
- 額定及實收資本為新台幣壹仟萬元整。  
- 主要產品為雷射印表機記憶體擴充卡(JRAM)、中文列印驅動程式及軟體保護鎖(KEY PRO)。
- 民國79年 - 成功研發台灣第一台智慧型中英文雷射印表機控制器(ICPC)。
- 民國80年 - 額定及實收資本增至新台幣貳仟萬元整。  
- 成功研發電腦記憶體擴充卡(PCRAM)。
- 民國81年 - 總公司遷址至忠孝東路六段；工廠遷址至南港路三段。  
- 成功研發軟體保護鎖之串連性與網路共用性。  
- 額定及實收資本增至新台幣陸仟萬元整。
- 民國82年 - 榮獲中小企業傑出資訊應用獎。
- 民國83年 - 額定及實收資本增至新台幣壹億零貳佰萬元整。  
- 與經濟部工業局輔導合作「軟體工業五年發展推動計劃」。  
- 研製PCMCIA SRAM CARD產品。  
- 年度營收15億，成長134.75%。
- 民國84年 - 額定及實收資本增至新台幣壹億陸仟貳佰萬元整。  
- 增購忠孝東路六段467號3樓之廠房。  
- 研製PCMCIA FLASH CARD產品。  
- 接獲SIEMENS OEM訂單。  
- 與MINOLTA合作開發雷射印表機整合列印系統。  
- 天下雜誌排名第349大製造業，第49大資訊業。  
- 商業週刊排名第331大製造業，第74大電腦業。  
- 年度營收24億，成長61.85%。
- 民國85年 - 研製FAX CARD及GAME MEMORY CARD。  
- 成立發貨中心、保稅工廠，以利外銷發展。  
- 與日本MAXELL技術合作。
- 民國86年 - 通過IS9001國際品質認證許可。  
- 轉投資日本子公司，使全球行銷網更為穩固。  
- 合併萬登股份有限公司，額定及實收資本增至新台幣壹億捌仟貳佰萬元整。  
- 擴充南港路三段之工廠廠房。  
- 研發影像記憶體擴充卡、數位相機影像儲存卡。  
- 多角化經營，跨足主機板產業。  
- 辦理盈餘轉增資新台幣壹億捌仟貳佰萬元整暨現金增資新台幣陸仟零柒拾萬元整，額定及實收資本增至新台幣肆億貳仟肆佰柒拾萬元整，並同時補辦股票公開發行。

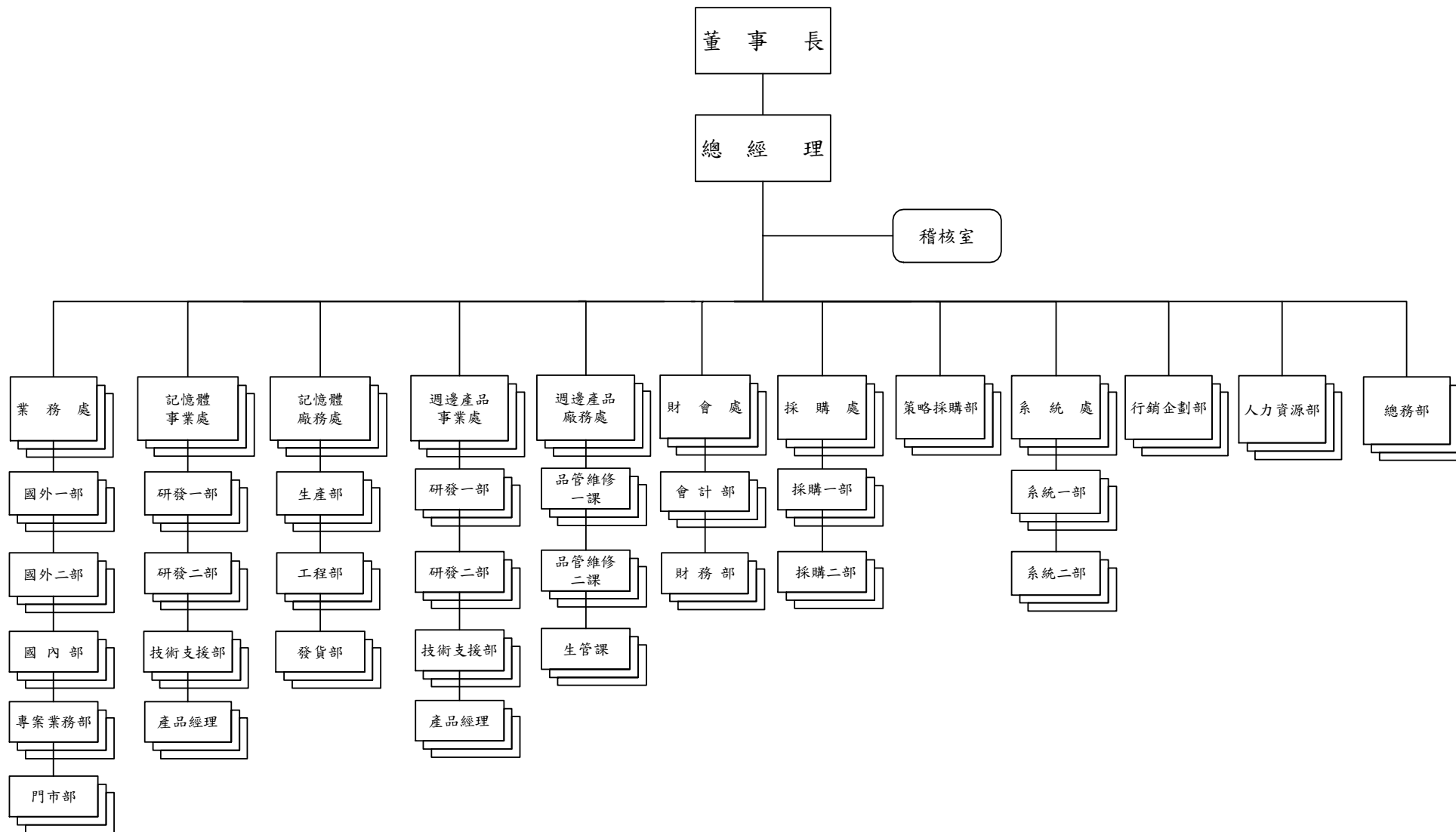
- 民國87年 -購買內湖重劃區土地約1,500坪。  
 -榮獲第七屆國家磐石獎。  
 -辦理盈餘轉增資新台幣捌仟肆佰玖拾肆萬元整，資本公積轉增資新台幣肆仟貳佰肆拾柒萬元整，額定及實收資本增至新台幣伍億伍仟貳佰壹拾壹萬元整。  
 -主機板榮獲義大利及烏克蘭CMIP雜誌評選為BEST BUY。  
 -100%購入美國、荷蘭二家子公司。
- 民國88年 -主機板榮獲捷克PC Magazine評選為Editors' Choice。  
 -辦理盈餘轉增資新台幣參億參仟壹佰貳拾陸萬陸仟元整，資本公積轉增資新台幣伍仟伍佰貳拾壹萬壹仟元整，額定資本額增為貳拾億元，實收資本增加至新台幣玖億參仟捌佰伍拾捌萬柒仟元整。  
 -榮獲第二屆小巨人獎。  
 -100%購入日本、德國二家子公司。  
 -天下雜誌排名第305大製造業，獲利率排名第106名。  
 -中華徵信所製造業排名第312名，經營績效排名第11名。  
 -主機板獲電腦買物王雜誌評選為年度風雲產品。  
 -年度營收43億，成長34%。
- 民國89年 -開始研發DDR規格記憶卡及主機板。  
 -電子商務起跑，於台灣市場設立線上購物網站。  
 -香港銷售據點成立。  
 -辦理盈餘轉增資新台幣參億貳仟捌佰伍拾萬伍仟肆佰伍拾元整，資本公積轉增資新台幣肆仟陸佰玖拾貳萬玖仟參佰伍拾元整，現金增資壹仟零玖拾柒萬捌仟貳佰元整，額定資本額仍為貳拾億元，實收資本額增為拾參億貳仟伍佰萬元整。  
 -通過上市審查，預計2001年第二季掛牌上市。  
 -年度營收57.43億，成長41.8%。
- 民國90年 -北京、上海銷售據點成立  
 -90年5月3日正式掛牌上市  
 -辦理盈餘轉增資新台幣參億參仟壹佰貳拾伍萬元整，員工紅利轉增資新台幣捌佰捌拾柒萬元整，額定資本額增為貳拾伍億元，實收資本額增為壹拾陸億陸仟伍佰壹拾貳萬元整。  
 -推出全新包裝快閃記憶卡(Flash Card)系列產品  
 -發表Pentium-4系列主機板
- 民國91年 -成立深圳銷售據點  
 -增加繪圖卡產品線  
 -隨身碟產品研發上市  
 -推出讀卡機系列產品  
 -辦理盈餘轉增資新台幣參億肆仟捌拾捌萬元整，額定資本額增為貳拾伍億元，實收資本額增為貳拾億陸佰萬元整。  
 -淡出主機板市場

(三) 最近年度及截止年報刊印日止辦理公司併購之情形：無

(四) 董事、監察人或持股超過百分之十之大股東股權之大量移轉或更換、經營權之改變及其他足以影響股東權益之重要事項與其對公司之影響：無

## 二、公司之組織系統

### 1. 組織結構



## 2. 各主要部門所營業務

主要部門	職掌及功能
稽核室	負責檢查及評估內部控制制度、內部稽核制度及內部控制自行評估程序是否健全，並提出分析評估等建議。
業務處	負責銷售計劃之擬定、客戶之開發與維護、新商機之蒐集與反映、業務之推展等相關事宜。
記憶體事業處	負責記憶體各類產品之研發設計、測試、技術支援與客戶服務等相關事宜。
記憶體廠務處	負責記憶體各類產品之生產、測試、修護及出貨作業之管理與生產排程控制、生產技術、製程品質之提昇等相關事宜。
週邊產品事業處	負責週邊各類產品之研發設計、測試、技術支援與客戶服務等相關事宜。
週邊產品廠務處	負責週邊各類產品之生產、測試、修護與生產排程控制、生產技術、製程品質之提昇等相關事宜。
財會處	負責會計帳務、報表編列、差異分析、稅務、財務及股務之規劃、處理與控制等相關業務。
採購處	負責公司營運所需零組件、產品及事務性用品之採購、維護安全庫存等相關事宜。
策略採購部	負責公司營運所需原物料（DRAM）之採購、維護安全庫存等相關事宜。
系統處	負責規劃資訊系統之開發與維護、網路建置及維護及各項電腦軟硬體之設置與管理等相關事宜。
行銷企劃部	負責行銷計劃之規劃與執行、傳播媒體之聯繫與運用、產品及市場之情報蒐集與分析、公司及產品之形象塑造等相關事宜。
人力資源部	負責招募、人力發展、教育訓練、薪資考勤作業及勞資關係處理等相關事宜。
總務部	負責總務、工務、文具用品管理。

(二) 董事、監察人及經理人

1. 董事及監察人資料

92年4月5日

職稱	姓名	選任日期	任期(年)	選任時持有股份		現在持有股份(92.04.05)		配偶、未成年子女持有股份		利用他人名義持有股份		主要經(學)歷	目前兼任其他公司之職務	具配偶或二親等以內關係之經理人			最近年度之酬勞
				股數	持股比例	股數	持股比例	股數	持股比例	股數	持股比例			職稱	姓名	關係	
董事長	東崇萬	89.04.15	3	2,496,110	2.66	3,590,330	1.79	57,000	0.03	—	—	成功大學 惠普科技專案經理	註一	總經理	東崇政	兄弟	4,930
董事	政全科技開發(股)公司 代表人：東崇政	89.04.15	3	7,908,167	8.43	16,547,149	8.25	—	—	—	—	台北工專	註二	—	—	—	—
董事	許家祥	89.04.15	3	1,405,814	1.50	1,594,807	0.80	648,937	0.32	—	—	逢甲大學	Transcend Information Europe B.V. 董事	—	—	—	1,754
董事	普訊陸創業投資(股)公司 代表人：范成炬	89.04.15	3	750,000	0.80	1,401,000	0.70	—	—	—	—	台灣大學 電機工程學系 普訊創業投資(股) 總經理	註三	—	—	—	—
董事	中華開發工業銀行(股)公司 代表人：楊鐘蟬(註五)	89.04.15	3	5,000,000	5.33	7,146,000	3.56	—	—	—	—	美國德州大學碩士 中華開發投資部 經理	註四	—	—	—	—
監察人	黃文鋌	89.04.15	3	5,000	0.01	10,574	0.01	—	—	—	—	成功大學	方向電子 董事長	—	—	—	—
監察人	萬民投資(股)公司 代表人：吳文正	89.04.15	3	7,779,110	8.29	16,336,130	8.14	—	—	—	—	逢甲大學	—	—	—	—	—
監察人	萬全投資(股)公司 代表人：張鴻瑜	89.04.15	3	7,735,778	8.24	16,245,133	8.10	—	—	—	—	清華大學碩士 優派國際總經理	昇陽電腦(股) 總經理	—	—	—	—

註一：下列各公司董事：  
 創意科技(股)公司；Transcend Information Inc.；Transcend Information Europe B. V。  
 下列各公司監察人：  
 萬安投資(股)公司；合誠投資(股)公司。  
 下列公司總經理：  
 Transcend Information Trading GmbH

註二：下列各公司董事：  
 創意科技(股)公司；萬安投資(股)公司；萬情投資(股)公司；萬全投資(股)公司；萬民投資(股)公司；Transcend International Investment Inc.；合誠投資(股)公司  
 ；欣創投資(股)公司；Saffire Investment Ltd.；Memhiro Pte. Ltd.；Transcend Japan Inc.。  
 下列各公司監察人：  
 基泰建設(股)公司；政全科技開發(股)公司；樹民投資(股)公司。

註三：下列各公司董事：

微星科技(股)公司；研華(股)公司；拓宇科技(股)公司；華亞電子(股)公司。

註四：下列各公司董事：

旭揚創投(股)公司；中華開發工銀科技顧問(股)公司；華晶科技(股)公司；亞太開發(股)公司；復興航空運輸(股)公司；聯邦電信(股)公司；華鴻科技(股)公司；晶磊半導體(股)公司。

下列各公司監察人：

廣明光電(股)公司

註五：董事楊鎧輝於 92 年 1 月接替許俊毅任職。

法人股東之主要股東

92年4月5日

法人股東名稱	法人股東之主要股東
政全科技開發股份有限公司 普訊陸創業投資股份有限公司           中華開發工業銀行股份有限公司 萬民投資股份有限公司 萬全投資股份有限公司	盧北珠 (持股率 14.86%)
	廣達電腦股份有限公司 (持股率 21.43%)
	國泰人壽保險股份有限公司 (持股率 21.43%)
	昆盈企業股份有限公司 (持股率 17.14%)
	研華投資開發股份有限公司 (持股率 16.00%)
	英屬維京群島商奧米斯寰宇有限公司 (持股率 5.26%)
	英屬維京群島商睿昇有限公司 (持股率 4.00%)
	柯文昌 (持股率 3.89%)
	致茂電子股份有限公司 (持股率 1.43%)
	堤維西交通工業股份有限公司 (持股率 1.14%)
	富代投資股份有限公司 (持股率 1.14%)
	中華開發金融控股股份有限公司 (持股率 100.00%)
	崔麗珠 (持股率 91.38%)
	崔麗珠 (持股率 91.38%)



2. 董事或監察人是否具有五年以上商務、法律、財務或公司業務所須之工作經驗及其相關資料：

姓名	條件 是否具有五年以上商務、 法律、財務或公司業務 所須之工作經驗	符合獨立性情形							備註
		(1)	(2)	(3)	(4)	(5)	(6)	(7)	
東崇萬	是				√	√	√	√	
政全科技開發(股)公司 代表人：東崇政	是		√	√	√	√	√		
許家祥	是			√	√	√	√	√	
普訊陸創業投資(股)公司 代表人：范成炬	是	√	√	√	√	√	√		
中華開發工業銀行(股)公司 代表人：楊鎧蟬(註)	是	√	√	√	√	√	√		
黃文鋌	是	√		√	√	√	√	√	
萬民投資(股)公司 代表人：吳文正	是	√	√	√	√	√	√		
萬全投資(股)公司 代表人：張鴻瑜	是	√	√	√	√	√	√		

符合獨立性情形：

- (1) 非為公司之受僱人或其關係企業之董事、監察人或受僱人。
- (2) 非直接或間接持有公司已發行股份總額百分之一以上或持股前十名之自然人股東。
- (3) 非前二項人員之配偶或其二親等以內直系親屬。
- (4) 非直接或間接持有公司已發行股份總額百分之五以上法人股東之董事、監察人、受僱人或持股前五名法人股東之董事、監察人、受僱人。
- (5) 非與公司有財務、業務往來之特定公司或機構之董事、監察人、經理人或持股百分之五以上股東。
- (6) 非為最近一年內提供公司或關係企業財務、商務、法律等服務、諮詢之專業人士、獨資、合夥、公司或機構團體之企業主、合夥人、董事(理事)、監察人(監事)、經理人及其配偶。
- (7) 非為公司法第二十七條所訂之法人或代表人。

註：董事楊鎧蟬於 92 年 1 月接替許俊毅任職。

3.總經理、副總經理、協理及單位主管資料

92年4月5日

職稱	姓名	就任日期	持有股份		配偶、未成年子女持有股份		利用他人名義持有股份		主要經(學)歷(註2)	目前兼任其他公司之職務	具配偶或二親等以內關係之經理人			經理人取得員工認股權憑證情形
			股數	持股比率	股數	持股比率	股數	持股比率			職稱	姓名	關係	
總經理	束崇政	80.06.01	3,685,906	1.84%	268,109	0.13%	—	—	台北工專	註一	董事長	束崇萬	兄弟	—
週邊產品事業處協理	邱智恒	91.09.04	94,576	0.05%	163,250	0.08%	—	—	台北工專	—	—	—	—	—
週邊產品廠務處協理	鄧帶慶	91.12.01	431,870	0.22%	212,981	0.11%	—	—	亞東工專	—	—	—	—	—
記憶體事業處協理	張利民	91.09.04	81,000	0.04%	9,000	0.004%	—	—	夏威夷太平洋大學	—	—	—	—	—
國內業務處協理	卓鏡男	91.11.11	0	0.00%	7,600	0.004%	—	—	東海大學	—	—	—	—	—
國外業務處協理	呂俊賢	92.06.01	18,300	0.009%	0	0.00%	—	—	紐約市立大學	—	—	—	—	—
財務處協理	李玉菁	89.08.01	196,941	0.10%	78,648	0.09%	—	—	淡江大學	—	—	—	—	—
稽核室協理	侯淑敏	89.07.01	648,079	0.32%	13,000	0.006%	—	—	政治大學	—	—	—	—	—

註一：下列各公司董事：

創意科技(股)公司；萬安投資(股)公司；萬情投資(股)公司；萬全投資(股)公司；萬民投資(股)公司；Transcend International Investment Inc.；合誠投資(股)公司；欣創投資(股)公司；Saffire Investment Ltd.；Memhiro Pte. Ltd.；Transcend Japan Inc.。

下列各公司監察人：

基泰建設(股)公司；政全科技開發(股)公司；樹民投資(股)公司。

(三) 最近年度及截至年報刊印日止，董事、監察人、經理人及持股比例超過百分之十之股東股權移轉及股權質押變動情形

董事、監察人、經理人及大股東股權變動情形

職稱	姓名	91年度(註一)		當年度截至4月5日止(註一)	
		持有股數 增(減)數	質押股數 增(減)數	持有股數 增(減)數	質押股數 增(減)數
董事長	束崇萬	598,388			
董事	政全科技開發股份有限公司 代表人：束崇政	2,767,858 (60,000)			
董事	許家祥	284,134			
董事	普訊陸創業投資股份有限 公司 代表人：范成炬	233,500			
董事	中華開發工業銀行 股份有限公司 代表人：楊鎧蟬 (註二)	1,366,000 (1,500,000)		(500,000)	
監察人	黃文鋌	1,762			
監察人	萬民投資股份有限公司 代表人：吳文正	2,722,688			
監察人	萬全投資股份有限公司 代表人：張鴻瑜	2,707,522			
總經理	束崇政	692,651 (480,000)		(10,000)	
百分之十 以上股東	萬情投資股份有限公司	7,017,091			

資料來源：創見資訊股份有限公司股務代理人中國信託商業銀行代理部

(註一)：上述股東股權移轉及股權質押之交易相對人並無關係人之情事。

(註二)：董事楊鎧蟬於92年1月接替許俊毅任職。

(四) 公司、公司之董事、監察人、經理人及公司直接或間接控制事業對同一轉投資事業之持股數，並合併計算綜合持股比例：

日期：92年4月5日

單位：股；%

轉投資事業 (註)	本公司投資		董事、監察人、經理人及直 接或間接控制事業之投資		綜合投資	
	股數	持股比例	股數	持股比例	股數	持股比例
Transcend Japan Inc.	6,400	100%	-	-	6,400	100%
Saffire Investment Ltd.	1,500,000	100%	-	-	1,500,000	100%

註：係公司之長期投資。

### 三、資本及股份

#### (一) 公司資本及股份

##### 1. 股本來源

單位：股；新台幣仟元

年月	發行價格(元)	核定股本		實收股本		備註		
		股數	金額	股數	金額	股本來源	以現金以外財產抵充股款者	其他(證期會核准文號)
78.08	-	10,000	10,000	10,000	10,000	設立股本	—	—
80	10	20,000	20,000	20,000	20,000	現金增資	—	—
81.04	10	60,000	60,000	60,000	60,000	現金增資	—	—
83.08	10	102,000	102,000	102,000	102,000	現金增資	—	—
84.06	10	16,200,000	162,000	16,200,000	162,000	現金增資	—	—
86.09	10	18,200,000	182,000	18,200,000	182,000	合併增資	合併萬登公司 20,000 仟元	86.09.22 經 (86) 商字第 116591 號函
86.11	10	42,470,000	424,700	42,470,000	424,700	盈餘轉增資 182,000 仟元 現金增資 60,700 仟元	—	86.11.11 (86) 台財證(一)第 82320 號函
87.10	-	55,211,100	552,110	55,211,000	552,110	盈餘轉增資 84,940 仟元 資本公積轉增 資 42,470 仟 元	—	87.10.13 (87) 台財證(一)第 86413 號函
88.07	-	200,000,000	2,000,000	93,858,700	938,587	盈餘轉增資 331,266 仟元 資本公積轉增 資 55,211 仟 元	—	88.07.07 (88) 台財證(一)第 62633 號函
89.06	10	200,000,000	2,000,000	132,500,000	1,325,000	盈餘轉增資 328,505 仟元 資本公積轉增 資 46,929 仟 元 現金增資 10,979 仟元	—	89.05.11 (89) 台財證(一)第 41367 號函
90.05	-	250,000,000	2,500,000	166,512,000	1,665,120	盈餘轉增資 331,250 仟元 員工紅利轉增 資 8,870 仟元	—	90.05.18 (90) 台財證(一)第 130911 號函
91.07	-	250,000,000	2,500,000	200,600,000	2,006,000	盈餘轉增資 333,024 仟元 員工紅利轉增 資 7,856 仟元	—	91.07.17 台財 證(一)第 0910139696 號 函

##### 2. 最近年度及截止年報刊印日止已發行之股份種類

92 年 4 月 5 日

股份種類	核定股本			備註
	流通在外股數(註)	未發行股份	合計	
普通股(股)	200,600,000	49,400,000	250,000,000	-

註：屬上市公司股票

(二) 股東結構

92年4月5日

股東結構 數量	政府 機構	金融機構	其他法人	個人	外國機構 及外人	合計
人數	0	6	47	17	8,503	8,573
持有股數	0	7,667,000	134,728,655	5,226,295	52,978,050	200,600,000
持股比例	0.00%	3.82%	67.16%	2.61%	26.41%	100.00%

(三) 股權分散情形

普 通 股  
每股面額十元

92年4月5日(註一)

持 股 分 級	股 東 人 數	持 有 股 數	持 股 比 例 %
1 ~ 999	1,603	348,385	0.17%
1,000 ~ 5,000	5,522	11,238,655	5.60%
5,001 ~ 10,000	787	6,339,909	3.16%
10,001 ~ 15,000	215	2,773,602	1.38%
15,001 ~ 20,000	118	2,211,194	1.10%
20,001 ~ 30,000	109	2,814,608	1.40%
30,001 ~ 40,000	53	1,962,352	0.98%
40,001 ~ 50,000	27	1,259,067	0.63%
50,001 ~ 100,000	69	5,045,746	2.52%
100,001 ~ 200,000	31	4,460,191	2.22%
200,001 ~ 400,000	13	3,580,732	1.79%
400,001 ~ 600,000	7	3,503,208	1.75%
600,001 ~ 800,000	2	1,346,279	0.67%
800,001 ~ 1,000,000	0	0	0.00%
1,000,001 以上	17	153,716,072	76.63%
合 計	8,573	200,600,000	100.00%

註一：係股務代理公司所提供之最近期股權分散基準日。

註二：本公司本年度截至年報刊印日止尚無發行特別股。

(四) 主要股東名單：持有股份達總額百分之五以上或股權比例占前十名股東

92年4月5日(註一)

主要股東名稱	股份 持 有 股 數	持 股 比 例
萬情投資股份有限公司(*)	42,102,546	20.99%
萬安投資股份有限公司	16,680,224	8.32%
政全科技開發股份有限公司(*)	16,547,149	8.25%
萬民投資股份有限公司(*)	16,336,130	8.14%
萬全投資股份有限公司(*)	16,245,133	8.10%
合誠投資股份有限公司	8,880,588	4.43%
欣創投資股份有限公司	7,744,466	3.86%
中華開發工業銀行 股份有限公司(*)	7,146,000	3.56%
束崇政(*)	3,685,906	1.84%
束崇萬(*)	3,590,330	1.79%

註：(\*)為內部人之實際持有股數。

註(一)：係股務代理公司所提供之最近期股權分散基準日。

## (五) 最近二年度每股市價、淨值、盈餘、股利及相關資料

單位：新台幣元；股

項 目		年 度		當年度截至 92年3月31日 (註二)	
		90年	91年		
每股 市價	最 高	96.50	125.50	72.00	
	最 低	26.00	59.00	53.50	
	平 均	51.80	88.88	60.30	
每股 淨值	分 配 前	15.67	17.97	19.44	
	分 配 後	13.01	(註一)	(註一)	
每股 盈餘	加權平均股數		166,512	200,600	200,600
	每股盈餘	調整前	2.91	5.40	1.46
		調整後	2.41	(註一)	(註一)
每股 股利	現金股利		0.50	(註一)	(註一)
	無償 配股	盈餘配股	2.00	(註一)	(註一)
		資本公積配股	-	(註一)	(註一)
	累積未付股利		-	-	-
投資 報酬 分析	本益比		17.80	16.46	41.30
本利比		103.6	(註一)	(註一)	
現金股利殖利率		0.97%	(註一)	(註一)	

註一：依據九十二年股東常會決議分配

註二：九十二年第一季財務報告係經會計師核閱

(六) 公司股利政策及執行狀況

1. 股利政策

就當年度可分配之盈餘提撥百分之五十以上分派股東股利，其中現金股利不得低於股利總額百分之五。

2. 本次股東會擬議股利分配之情形

單位：元

年 度		91 年度 (本次股東會擬訂)
每股股利		
現金股利		3.30
無 償 配 股	盈餘	1.20
	資本公積	-
合計		4.50



(七) 本次無償配股對公司營業績效、每股盈餘及股東投資報酬率之影響

單位：元

項目		年度	92 年度 (預估)
期初實收資本額			2,006,000,000
本年度配股 配息情形	每股現金股利		3.3
	盈餘轉增資每股配股數		1.2
	資本公積轉增資每股配股數		-
營業績效變 化情形	營業利益		1,206,183,000
	營業利益較去年同期增(減)比率		(4.85%)
	稅後純益		1,002,188,000
	稅後純益較去年同期增(減)比率		(7.44%)
	每股盈餘		4.43
	每股盈餘較去年同期增(減)比率		(7.52%)
	年平均投資報酬率(年平均本益比倒數)		7.35%
擬制性每股 盈餘及本益 比	若盈餘轉增資全數 改配放現金股利	擬制每股盈餘	4.90
		擬制年平均投資報酬率	8.13%
	若未辦理資本公積 轉增資	擬制每股盈餘	-
		擬制年平均投資報酬率	-
	若未辦理資本公積 且盈餘轉增資改以 現金股利發放	擬制每股盈餘	4.90
		擬制年平均投資報酬率	8.13%

(八) 員工分紅及董事、監察人酬勞：

1. 公司章程所載員工分紅及董事、監察人酬勞之成數或範圍：

本公司每年度決算如有盈餘，應先提繳稅款，彌補以往年度虧損後，次提列百分之十為法定盈餘公積，但法定盈餘公積已達本公司資本總額時，不在此限，再依法令提列特別盈餘公積。其餘由董事會在不影響業務狀況、法令規定及基於股利政策時酌於保留一部份後，擬案提請股東會同意，再依下列比例分派之：

(1). 員工紅利：不得低於百分之三。

(2). 董事、監察人酬勞：授權董事會定之。(本次股東常會擬刪除)

2. 董事會通過擬議配發九十一年度員工分紅及董事、監察人酬勞資訊：

單位：元

揭露資訊	金額
擬配發員工紅利－現金	\$14,280,000
擬配發員工紅利－股票	14,280,000
擬配發董事、監察人酬勞	-
擬議配發員工股票紅利股數 及其占盈餘轉增資之比例	5.60%
考慮擬議配發員工紅利及董事、 監察人酬勞後之設算每股盈餘	5.26

3. 上年度盈餘用以配發員工紅利及董事、監察人酬勞情形：

上年度盈餘分配時有關員工紅利及董事、監察人酬勞之實際配發情形與原董事會通過之擬議配發情形相同。

(九) 公司買回本公司股份情形：無此情形。

四、公司債：無此情形。

五、特別股、海外存託憑證、員工認股權憑證、併購及受讓（包括合併、收購及分割）之辦理情形：無此情形。

## 參●營運概況

### 一、業務內容

#### (一) 業務範圍

##### 1. 本公司所營業務之主要內容：

- (1) 記憶體擴充卡：包含桌上型/筆記型電腦專用記憶卡、伺服器/工作站專用記憶卡、路由器(Router)專用記憶卡、雷射印表機及傳真機專用記憶卡等等。
- (2) 快閃記憶卡：包含 CompactFlash、SmartMedia、MMC、SD、Memory Stick、XD 等應用於數位相機、PDA 等數位設備之各類記憶卡及相關轉接卡與讀卡機，以及 USB 行動快閃硬碟、IDE 介面快閃硬碟等。
- (3) 顯示卡(Graphics card)。

##### 2. 最近二年度營業比重

單位：新台幣仟元

項 目	91 年度		90 年度	
	金 額	%	金 額	%
STANDARD MEMORY	2,684,383	41.58	1,894,030	40.16
PROPRIETARY MEMORY	2,370,176	36.72	1,671,992	35.45
MAIN BOARD	91,939	1.42	303,449	6.43
FLASH CARD	858,409	13.30	-	-
OTHER	450,563	6.98	846,803	17.96
合 計	6,455,470	100.00	4,716,274	100.00

#### (二) 技術及研發概況

##### 1. 最近年度截至年報刊印日止投入研發費用與開發成功之技術或產品

單位：新台幣仟元

年度	研究發展支出	研究發展成果
90	\$52,604	1.推出適用於昇陽工作站 SUN Blade 1000 各式記憶卡 2.DDR 記憶卡通過 NSTL 之主機板相容性測試 3.推出 DDR 系列主機板 4.發表三合一快閃記憶卡讀卡機產品 5.領先推出高達 512MB DDR 266 記憶卡 6.推出大容量 512MB CompactFlash Card 7.設計並推出 Intel 845 晶片組系列主機板 8.推出採用 wBGA 封裝方式之記憶卡 9.發表 DDR SO-DIMM 系列記憶卡 10.研發微型硬碟記憶卡 Disk on Module 11.推出 USB 可攜式快閃硬碟-USB Flash Drive

單位：新台幣仟元

年度	研究發展支出	研究發展成果
91	\$52,248	1.推出各式 DDR333 記憶卡 2.推出 1U 伺服器專用 1GB DDR 記憶卡 3.推出伺服器專用 1GB Registered PC133 記憶卡 4.推出筆記型電腦專用 512MB DDR 記憶卡 5.推出採用 SiS 及 ATI 晶片組之顯示卡 6.推出最高容量達 2GB 之 USB 可攜式快閃硬碟-JetFlash 7.推出昇陽伺服器專用之 8GB 記憶卡 8.推出伺服器專用 2GB DDR 記憶卡 9.推出容量達 1GB 之 CompactFlash 記憶卡 10.推出 USB2.0 記憶卡讀卡機 11.推出各式 DDR400 記憶卡

年度	研究發展支出	研究發展成果
92	\$11,952	1.推出平均存取速度可達 30 倍速的 CompactFlash 記憶卡 2.推出 IBM 伺服器專用之 4GB/8GB 記憶卡 3.推出 Ati RADEON 9100 繪圖卡 4.推出筆記型電腦專用 256MB DDR266 Micro Dimm 記憶卡 5.推出高容量 2.5 英吋可攜式行動硬碟

上述九十二年度資料彙總自民國九十二年一月一日起至三月三十一日止。

## 2. 未來年度研究發展計劃

### (1) DRAM 記憶體擴充卡：

- (a) 高容量伺服器專用之記憶卡。
- (b) 高容量中、大型工作站電腦用之記憶卡。
- (c) DDR400 桌上型電腦用之記憶體模組。
- (d) 高容量及迷你筆記型電腦用之記憶卡。
- (e) 路由器專用快閃記憶體模組。

### (2) 快閃記憶卡：

- (a) 2GB 高速高容量 CompactFlash 快閃記憶卡。
- (b) 多功能快閃記憶卡讀卡機。
- (c) USB 2.0 高速高容量可攜式快閃硬碟，並加入更多附加功能如 MP3 隨身聽與錄音功能。
- (d) 1GB 高容量 IDE 介面快閃磁碟。

### (3) USB2.0 攜帶式 2.5 吋硬碟轉接盒。

### (4) 高階顯示卡。

### (5) 其他電腦週邊產品。

## 二、市場及產銷概況

### (一) 市場分析

#### 1. 主要產品及銷售地區

本公司主要產品為記憶卡，依其各式功能分別應用於個人電腦、印表機、筆記型電腦、工作站、數位相機及 PDA 等產品。銷售地區遍及美國、歐洲、亞洲、澳、紐、非洲及台灣等地區，為減少區域市場變動風險，本公司致力於分散市場方向，使各區域銷售比例均衡發展。最近二年度主要產品銷售地區分佈情形如下：

單位：新台幣仟元

銷售地區	91 年度		90 年度	
	金額	%	金額	%
台灣	1,201,211	18.61	882,627	18.71
美洲	1,601,787	24.81	1,387,814	29.43
歐洲	1,945,592	30.14	1,400,381	29.69
亞洲	1,525,174	23.63	946,223	20.06
其他	181,706	2.81	99,229	2.11
合計	6,455,470	100.00	4,716,274	100.00

#### 2. 市場未來供需狀況

##### A、記憶體擴充卡

2002 年第三季全球 DDR 產品銷售額首度超越 SDRAM，正式成為記憶體之主流產品，在 2003 年佔有率仍會進一步擴大，容量與效能繼續提昇，惟因各晶圓廠 DDR 產能與良率不斷提昇下，價格面臨極大的向下壓力；而 SDRAM 產品將逐漸轉入利基市場，以舊機升級及特殊應用之市場為主，價格相對穩定。隨著英特爾的新行動運算平台迅馳(Centrino)問世以及筆記型電腦價格與效能逐漸逼近桌上型電腦，筆記型電腦專用記憶體在 2003 年將有可觀的成長。此外雙通道(Dual Channel)主機板發表後，每套系統至少需插二條記憶體，亦能有效提振記憶體需求。市場人士普遍預期，在美伊戰事告一段落後，全球半導體產業景氣將開始溫和復甦，下半年全球 DRAM 可望達到供需平衡，價格有機會開始走揚。

##### B、快閃記憶卡

快閃記憶卡產品在應用面蓬勃發展下，市場呈現高度成長。根據 IDC 預估，快閃記憶卡的產值將從 2002 年的 8 億美元成長至 2006 年的 22 億美元。而 2003 年各大半導體廠積極推出低耗電及 2-Gb 以上大容量快閃記憶體的趨勢下，大容量、低耗電、存取速度快將會是快閃記憶卡趨勢。快閃記憶卡主要是使用 NAND 型的快閃記憶體，2002 年的主要供應商為南韓的三星電子和日本的東芝(Toshiba)半導體，隨著此產業的蓬勃發展，不但既有兩大廠持續擴充產能，記憶體事業全球排名第三的現代(Hynix)電子和第四的英飛凌(Infineon)半導體皆表明要在今年跨足 NAND 型快閃記憶體的生產，預料在供給充足的情況下可使快閃記憶體的價格更趨於合理，進而帶動數位裝置之快閃記憶卡和個人隨身快閃硬碟銷售的大幅成長。

### 3. 營業目標

本公司未來營業發展主力除原有之記憶卡市場外，並著重在第二牌產品及快閃記憶卡市場。隨著總體經濟景氣逐漸回溫的情況下，全球個人電腦市場景氣也逐漸回升，由於低價市場約佔整體市場需求的八成左右，為了積極拓展此一龐大的市場商機，本公司以第二品牌記憶體模組產品切入此一低價電腦市場，將帶動公司整體營收的大幅成長。此外，隨著資訊影音時代來臨及網際網路的盛行，全球數位相機(DSC)、數位攝錄影機、個人數位助理器(PDA)等可攜式電子消費型產品的需求大幅提昇，資訊使用者愈來愈強調對於文字、語音、視訊、圖形、影像等資料儲存及攜帶的便利性，因此，本公司針對此一需求逐漸擴大的資料儲存媒體市場，全力發展一系列的快閃記憶體相關產品，預料將帶來公司大幅度的營收及獲利。故今年除持續拓展特殊型記憶卡市場外，並積極投入 Flash 產品的開發，預期全年比重將達 3 成以上；另新開發的產品線繪圖卡，目前占營收比重僅 1%，由於繪圖卡有 3 成的成本來自 DRAM，預估 2003 年繪圖卡會有穩定的成長。本公司在既有且穩定的市場下積極拓展業務，全年營收預估成長 20%。

### 4. 公司發展遠景之有利與不利因素

#### ◆ 有利因素

##### ❖ 產品終身保固，品牌形象佳

本公司堅持高品質的理念設計製造記憶體模組及擴充卡產品，歷經多年努力，其產品品質已在全球市場樹立良好形象，為帶給消費者更深一層品質保障，更推出『終身保固』售後服務，且在民國 86 年成為台灣唯一榮獲 ISO9001 品質認證之記憶體擴充卡製造商，顯示本公司在記憶體擴充卡市場多年之耕耘已建立優質品牌形象。

##### ❖ 產品線完整，產品種類多

記憶體擴充卡產品應用層面甚廣，其中包括個人電腦、筆記型電腦、印表機、伺服器、工作站、路由器、傳真機等，除個人電腦使用標準規格記憶體擴充卡外，其餘使用之記憶體擴充卡皆具少量多樣及高附加價值之特性，涉足之廠商需同時掌握多種產品之研發設計、生產技術及物料管理，且須具備完善之通路能力。本公司以少量多樣之特殊記憶卡為主要經營方向，歷經多年努力產品達二千多種，為全球前三大特殊用途記憶卡供應商，亦為本公司穩定獲利之關鍵因素之一。

##### ❖ 豎立品牌形象，深耕當地市場

本公司過去一年來不斷在產品的外型設計及產品的包裝上，投入重要資源，設計出符合世界潮流的產品，並配合多國語言說明書與多國產品型錄的製作，深耕當地市場，這並且也是由 IT 產業往 IA 產業的一項關鍵因素。並獲得消費者對創見產品的高度支持。

##### ❖ 銷售網路國際化，市場通路廣布

本公司致力於自有品牌行銷，並以全球客戶為其市場腹地，建立國際化之市場通路，歷經多年來市場開發，客戶已達五千多個，且客源仍在不斷拓展中。由本公司外銷比率 80% 以上且逐年成長觀之，顯示本公司已建立穩固之國際化銷售網路。近年來因品牌與通路經營成功，市場佔有率不斷提昇，獲利亦持續成長。

❖ 具備完善之全球運籌管理能力

本公司之記憶體擴充卡係以少量多樣為其產品主軸，並於美國、德國、荷蘭、中國及日本均設有營業據點，由於產品種類多，客戶遍布世界各地，為有效控管存貨並掌握銷售對象，本公司及各海外銷售據點均建構功能齊備之電腦資訊系統，透過網際網路使總公司對海外營業據點之接單及庫存狀況能充分且即時掌握，故除可降低庫存積壓產生之成本，亦可確保交期順利，提升產品形象及競爭力。

❖ 有效利用採購優勢，拓展產品競爭力

創見已經營記憶體卡市場長達十五年，由於採購種類繁多且數量龐大，並與 DRAM 原廠間具備長期良好的合作關係，可取的最佳的成本結構，為創見產品提高價格優勢。再者，繪圖卡產品其 30% 之成本來自於 DRAM，因此創見將善用此一優勢，拓展繪圖卡產品競爭力。預期將對創見營收提升帶來相當助益。

❖ 跨足快閃記憶體卡，追求高成長

韓國及日本最大的 DRAM 廠自去年開始，已將部分 DRAM 廠的產能轉移至生產快閃記憶體，使快閃記憶體價格穩定下滑，消費者接受度越來越高。在數位像機每年維持 20% 以上的高成長，以及 USB 行動快閃硬碟逐漸成為 PC 標準週邊下，本公司深知此市場潛力，積極跨足此一市場，並隨著市場需求面增強而大幅成長。

❖ 跨足繪圖卡，追求新領域發展

本公司去年開始跨入繪圖卡市場。由於在記憶體方面的採購優勢，將使本產品極具競爭力。且今年的寬頻及線上遊戲市場，將大量刺激消費者升級繪圖卡需求。另外，由於既有客戶不斷要求公司提供繪圖卡解決方案，使得創見可順勢加入此一市場，提昇公司業績及利潤。

◆ 不利因素

❖ 關鍵性原料 DRAM 顆粒價格波動劇烈，影響營運之穩定性。

本公司關鍵性原料 DRAM 顆粒價格波動劇烈，各下游廠商若無法有效掌握 DRAM 顆粒供應來源及控制庫存量，則在 DRAM 顆粒供不應求，行情高漲時，將無法因應客戶之強烈需求並提供適量產品；另在 DRAM 顆粒供過於求，行情嚴重下跌時，又將因原先高進價原料產生過高之生產成本及庫存積壓成本。益因 DRAM 顆粒升級速度快，汰換率高及價格不易估測，故其市場價格變動常導致售價及成本無法掌控，對營運之穩定性影響甚大。

❖ 標準型記憶體卡產品進入障礙低，易流於價格戰。

多數同業廠商為降低成本而向外投資，並且大量擴充產能，但市場上的需求並未如期的樂觀。為了填補新增的產能空檔，紛紛殺價競爭，甚至流血輸出，造成市場價格混亂，不利於產品推展。除非掌握利基產品與通路，或具備品牌價值，否則公司不易穩定發展。

❖ 快閃記憶體卡產品的主要技術來自國際大廠，進入門檻高。

多數廠商集中往行動快閃硬碟發展。惟市場上品牌種類繁多，除非深耕品牌與通路，或具備品牌價值，否則不易穩定發展，易流於價格戰。

## (二) 主要產品之重要用途及產製過程

### 1. 主要產品之重要用途

#### A. DRAM 記憶體擴充卡：

佔本公司營業額 60% 以上之主要產品為記憶體擴充卡，其功能為擴充電腦資料處理容量及加快其處理速度，應用在個人電腦系統、網路系統等設備，如：個人電腦、筆記型電腦、雷射印表機、伺服器、工作站、路由器、傳真機等。

#### B. 快閃記憶卡：

佔本公司營業額 30% 以上之主要產品為快閃記憶卡，其主要應用為增加各種數位設備的資料儲存記憶容量，應用在數位相機、個人數位助理器(PDA)、MP3 播放器、以及智慧型手機。而 USB 快閃行動碟(JetFlash) 應用在個人電腦的資料儲存。

#### C. 繪圖卡：

隨著 3D 電腦繪圖及遊戲的蓬勃發展，繪圖卡主要應用在個人電腦的顯示升級。





(三) 主要原料之供應狀況

主要原材料	供應廠商
動態隨機存取記憶體-DRAM	Samsung、Winbond、Hitachi、NEC、Mitsubishi、Hynix、Mosel、Micron、Nanya、Toshiba、PSC
靜態隨機存取記憶體-SRAM	Samsung、Winbond、Hynix、Mitsubishi
印刷電路板-PCB	足鼎、佳總、柏承、敬鵬
主被動元件-ACTIVE & PASSIVE COMPONENT	建智、世平、文擘、友尚、品佳、國巨、旺宏、力恆、凱悌、台慶、大傳、旺詮、世環、大騰、宣昶、一等
連接器-CONNECTER	瀚門、劫皇
晶片組-CHIPSET	鑫創、群聯、太和、建智、ATI、SIS

(四) 最近二年度主要進銷貨客戶名單

1. 主要進貨供應廠商名單

單位：新台幣仟元

供應廠商	91 年度		供應廠商	90 年度	
	金額	佔全年進貨淨額%		金額	佔全年進貨淨額%
A	1,422,544	28.95	A	1,138,693	28.40
B	816,336	16.61	B	260,452	6.50
C	710,041	14.45	C	239,744	5.98
D	438,883	8.93	D	711,411	17.75
E	230,425	4.69	E	66,014	1.65
F	166,935	3.40	F	12,393	0.31
G	157,347	3.20	G	26,094	0.65
H	85,660	1.74	H	18,895	0.47
I	85,116	1.73	I	272,978	6.81
J	71,446	1.45	J	97,615	2.44

註：因商業機密及契約保密之限制，故供應廠商名稱僅以代號代表之。

## 2. 主要銷貨客戶名單

單位：新台幣仟元

客戶名稱	91 年度		金額	90 年度	
	金額	佔全年銷貨淨額%		金額	佔全年銷貨淨額%
甲	1,587,757	24.60	甲	1,214,095	25.74
乙	1,032,564	16.00	乙	812,834	17.23
丙	795,673	12.33	丙	560,743	11.89
丁	503,693	7.80	丁	318,835	6.76
戊	249,979	3.87	戊	94,274	2.00
己	244,443	3.79	己	97,765	2.07
庚	179,163	2.78	庚	127,989	2.71
辛	155,470	2.41	辛	62,817	1.33
壬	117,955	1.83	壬	80,408	1.70
癸	76,705	1.19	癸	44,660	0.95

註：因商業機密及契約保密之限制，故客戶名稱僅以代號代表之。

### (五) 最近二年度生產量值表

單位：仟，值-新台幣仟元

產品別	單位	91 年度			90 年度		
		產能	產量	產值	產能	產量	產值
STANDARD MEMORY	片	3,000	1,964	2,043,142	3,740	2,208	1,562,139
PROPRIETARY MEMORY	片	1,950	1,304	1,912,107	1,540	891	1,382,050
FLASH CARD	片	750	499	621,895	-	-	-
OTHERS	-	120	85	171,665	200	150	305,819
合計	-	5,820	3,852	4,748,809	5,480	3,249	3,250,008

### (六) 最近二年度銷售量值表

單位：片，值-新台幣仟元

產品別	91 年度				90 年度			
	內銷		外銷		內銷		外銷	
	量 (片)	值	量 (片)	值	量 (片)	值	量 (片)	值
STANDARD MEMORY	250,887	376,452	1,886,772	2,307,931	326,765	363,868	1,706,207	1,530,162
PROPRIETARY MEMORY	183,263	430,607	914,688	1,939,569	184,904	353,495	666,582	1,318,497
MAIN BOARD	3,684	1,753	43,604	90,186	4,084	9,709	126,881	293,740
FLASH CARD	93,298	157,088	439,546	701,321	-	-	-	-
OTHERS	2,646,451	235,311	2,515,775	215,252	5,342,390	522,254	9,814,593	324,549
合計	3,177,583	1,201,211	5,800,385	5,254,259	5,858,143	1,249,326	12,314,263	3,466,948

### 三、從業員工

#### 最近二年度及截至年報刊印日止從業員工資料

年 度		91 年度	90 年度	當年度截至 92 年 4 月 30 日
員 工 人 數	直接員工	168	140	219
	間接員工	170	153	150
	合 計	338	293	369
平 均 年 齡		29.8	30.4	29.8
平 均 服 務 年 資		3.0	2.6	2.7
學 歷 分 布 %	博 士	-	-	0.3%
	碩 士	11%	9%	10.6%
	大 學	70%	69%	65.8%
	高中以下	19%	22%	23.3%
	合 計	100%	100%	100%

#### 四、環保支出資訊：

最近年度及截至年報刊印日止，因污染環境所受損失及處分之總額及未來因應對策及可能之支出：無

#### 五、勞資關係

##### (一) 現行重要勞資協議及實施情形

##### 1. 員工福利措施：

本公司依法成立職工福利委員會，由勞資雙方推舉委員定期舉辦旅遊、部門聚餐等維繫同仁感情的聯誼活動，另有團體保險、定期健康檢查及教育訓練等活動。

##### 2. 退休制度：

本公司依法提撥勞工退休準備金並訂立管理辦法，由監督委員會負責管理退休準備金，以照顧員工退休後生活。

##### 3. 其他重要協議：

本公司勞資雙方協議均以勞動基準法為原則，並配合人事管理規章，於員工進入公司服務時規定之。

##### (二) 最近年度及截至年報刊印日止，公司因勞資糾紛所受損失：無。

六、重要契約：

截至年報刊印日止仍有效存續及最近年度到期之供銷、技術合作、工程、長期借款契約及其他足以影響股東權益之重要契約如下：

契約性質	當事人	契約起迄日期	主要內容	限制條款
技術合約	Rambus Inc.	87.10.27~	PCB Layout使用權 Logo使用權 提供PCB Gerber	無
技術合約	American Megatrends, Inc.	88.08.12~	820 BIOS Source Code 820 BIOS Training	無
技術合約	Sony Coporation	92.01.27~	Memory Stick -player/recorder/IC/Chipset Agreement	無
技術合約	Trend Micro Software Agreement Certificate	91.11.01~92.10.31	User License Pack	無
大樓工程合約	中聯工程技術顧問有限公司	88.06.11~至完工日止	地質調查工作委任契約書	無
大樓工程合約	楊勝德建築師事務所	89.01.18~至完工日止	創見大樓委任契約書	無
行銷合約	聯強國際股份有限公司	92.01.01~92.12.31	聯強 3C 補貨超市	無
經銷代理	全達國際股份有限公司	92.01.01~92.12.31	經銷合約書	無

七、訴訟或非訟事件

- (一) 公司最近年度及截至年報刊印日止已判決確定或尚在繫屬中之重大訴訟、非訟或行政爭訟事件，其結果可能對股東權益或證券價格有重大影響者：無
- (二) 公司董事、監察人、總經理及持股比例超過百分之十以上之大股東及從屬公司最近年度及截至年報刊印日止已判決確定或尚在繫屬中之重大訴訟、非訟或行政爭訟事件，其結果可能對股東權益或證券價格有重大影響者：無

八、取得或處分資產：

最近年度及截至年報刊印日止公司及子公司重大資產買賣情形：

取得重大資產資料：

單位：新台幣仟元

資產名稱	取得年月	購價	賣方	與公司之關係	使用情形
GS US Enhanced Cash Fund	91.01.01~ 91.12.31	\$374,780	—	—	短期投資
GS EURO Liquid Reserves Fund	91.01.01~ 91.12.31	\$644,619	—	—	短期投資
GS US Liquid Reserves Fund	91.01.01~ 91.12.31	\$306,920	—	—	短期投資
GS EURO Liquid Reserves Fund	92.01.01~ 92.04.30	\$321,554	—	—	短期投資
未完工程—內湖廠	89.08.10	\$520,593 (註一)	日商熊谷組營 造(股)公司等 (註二)	—	在建工程

註：係填列取得價額達實收資本額百分之二十或三億元以上之資產，如取得基金者，係彙總揭露。

註一：此為合約金額，依合約規定按工程進度付款，截至九十二年三月底已支付 396,689 仟元。

註二：包括日商熊谷組營造(股)公司、楊勝德建築師事務所、東正公司、德記電機公司、元圻公司、士林電機公司、新達電腦公司、東亮公司、連積公司、華可貴公司及震旦行公司。

處分重大資產資料：

單位：新台幣仟元

資產名稱	取得年月	處分年月	帳面成本	處分價格	處分(損)益	買方	與公司之關係
GS US Enhanced Cash Fund	—	91.01.01~ 91.12.31	\$693,595	\$692,081	(\$1,514)	—	—
GS EURO Liquid Reserves Fund	—	91.01.01~ 91.12.31	\$640,431	\$640,431	—	—	—
GS US Liquid Reserves Fund	—	91.01.01~ 91.12.31	\$306,920	\$306,920	—	—	—

註：係填列處分價額達實收資本額百分之二十或三億元以上之資產，如處分基金者，係彙總揭露。

## 肆 ● 資金運用計劃執行情形

- 一、前各次發行或私募有價證券尚未完成或最近三年內已完成且計劃效益尚未顯現者之分析：  
本公司截至目前為止所有有價證券之發行均已執行完畢，且無效益未顯現之情事。

## 伍 ● 財務概況

### 一、最近五年簡明資產負債表及損益表

#### (一) 資產負債表資料

單位：新台幣仟元

年 度 項 目	最近五年度財務資料(註一)					截至 92年3月31日 財務資料(註二)	
	87年	88年	89年	90年	91年		
流動資產	1,389,164	1,267,503	2,027,609	2,381,955	3,061,281	3,154,949	
基金及長期投資	56,054	64,663	61,497	57,405	69,858	145,624	
固定資產	786,319	805,943	841,680	964,015	1,141,865	1,283,965	
其他資產	5,406	1,484	4,425	12,261	12,989	14,783	
資產總額	2,236,943	2,139,593	2,935,211	3,415,636	4,285,993	4,599,321	
流動負債	分配前	735,336	335,432	542,086	772,340	646,526	651,781
	分配後	815,571	434,291	797,416	860,840	(註三)	(註三)
長期負債	94,538	162	-	-	-	-	
其他負債	21,941	32,882	12,481	34,283	35,183	47,387	
負債總額	分配前	851,815	368,476	554,567	806,623	681,709	699,168
	分配後	932,050	467,335	809,897	895,123	(註三)	(註三)
股本	552,110	938,587	1,325,000	1,665,120	2,006,000	2,006,000	
資本公積	200,922	145,718	131,968	131,968	130,660	130,660	
保留盈餘	分配前	637,432	693,472	928,719	817,240	1,471,898	1,765,524
	分配後	225,931	266,108	333,269	387,860	(註三)	(註三)
累積換算調整數	(5,336)	(6,660)	(5,043)	(5,315)	(4,274)	(2,031)	
股東權益 總額	分配前	1,385,128	1,771,117	2,380,644	2,609,013	3,604,284	3,900,153
	分配後	1,304,893	1,672,258	2,125,314	2,520,513	(註三)	(註三)

註一：上開最近五年度財務資料均經會計師查核簽證。

註二：九十二年度第一季財務報告係經會計師核閱。

註三：俟股東會決議分配。



(二) 簡明損益表

單位：除每股盈餘為新台幣外，餘係仟元

項 目	最近五年度財務資料(註一)					截至 92年3月31日 財務資料(註二)	
	87年	88年	89年	90年	91年		
營業收入	3,251,727	4,047,388	5,743,095	4,716,274	6,455,470	2,006,489	
營業毛利	688,618	736,769	1,055,850	730,063	1,504,193	390,649	
營業利益	549,543	597,921	869,040	533,619	1,267,691	317,863	
營業外收入及利益	81,045	47,233	67,677	126,343	170,888	71,330	
營業外費用及損失	32,162	30,354	63,203	47,529	10,690	1,617	
繼續營業部門 稅前利益	598,426	614,800	873,514	612,433	1,427,889	387,576	
繼續營業部門 稅後利益	457,127	470,046	662,856	483,971	1,082,730	293,626	
本期利益	457,127	470,046	662,856	483,971	1,082,730	293,626	
每股盈餘 (元)	(註三)	8.28	5.01	5.03	2.91	5.40	1.46
	(註四)	2.29	2.36	3.32	2.41	5.40	1.46

註一：上開最近五年度財務資料均經會計師查核簽證。

註二：九十二年度第一季財務報告係經會計師核閱。

註三：按流通在外加權平均股數計算。

註四：按追溯調整後之股數計算。

(三) 會計師姓名及查核意見

簽證年度	會計師事務所名稱	會計師姓名	查核意見
87年度	勤業會計師事務所	張敬人、王金山	無保留意見
88年度	勤業會計師事務所	張敬人、王金山	無保留意見
89年度	勤業會計師事務所	張敬人、王金山	無保留意見
90年度	勤業會計師事務所	張敬人、陳清祥	無保留意見
91年度	勤業會計師事務所	張敬人、陳清祥	修正式無保留意見

最近五年度財務分析

分析項目		最近五年度財務分析 (註三)					當年度截至92年3月31日 (註四)	
		87年	88年	89年	90年	91年		
財務結構	負債佔資產比率(%)	38.08	17.22	18.91	23.58	15.91	15.20	
	長期資金佔固定資產比率(%)	188.18	219.78	282.84	270.64	315.65	303.76	
償債能力	流動比率(%)	188.92	377.87	374.04	309.84	473.50	484.05	
	速動比率(%)	122.86	265.35	294.21	236.32	360.92	384.21	
	利息保障倍數(倍)	22.44	26.11	94.72	172.60	960.60	969.04	
經營能力	應收款項週轉率(次)	5.67	8.90	10.30	8.06	8.73	8.72	
	應收款項收現日數	64	41	35	45	42	42	
	存貨週轉率(次)	9.68	10.59	12.20	8.12	7.83	9.67	
	平均售貨日數	38	35	30	45	47	38	
	固定資產週轉率(次)	4.14	5.02	6.82	4.89	5.65	6.17	
	總資產週轉率(次)	1.45	1.89	1.96	1.38	1.51	1.72	
獲利能力	資產報酬率(%)	26.34	22.32	26.40	15.33	28.15	26.44	
	股東權益報酬率(%)	38.71	29.79	31.93	19.40	34.85	31.30	
	佔實收資本比率(%)	營業利益	99.54	63.92	65.59	32.05	63.19	15.85
		稅前純益	108.39	65.50	65.93	36.78	71.18	19.32
	純益率(%)	14.06	11.61	11.54	10.26	16.77	14.84	
	每股盈餘(元)	(註一)	8.28	5.01	5.03	2.91	5.40	1.46
(註二)		2.29	2.36	3.32	2.41	5.40	1.46	
現金流量	現金流量比率(%)	77.97	92.53	90.19	83.71	88.15	89.80	
	現金流量允當比率(%)	75.73	95.61	144.00	134.44	134.79	158.58	
	現金再投資比率(%)	34.67	12.79	16.22	14.80	13.04	14.81	
槓桿度	營業槓桿度	2.18	2.33	2.01	2.37	1.49	1.01	
	財務槓桿度	1.05	1.04	1.01	1.01	1.00	1.00	

註一：按當年度流通在外加權平均股數計算。

註二：按追溯調整後之加權平均股數計算。

註三：上開最近五年度財務資料均經會計師查核簽證。

註四：九十二年度第一季財務報告係經會計師核閱。

#### 1. 財務結構

(1) 負債占資產比率 = 負債總額 / 資產總額。

(2) 長期資金占固定資產比率 = (股東權益淨額 + 長期負債) / 固定資產淨額。

#### 2. 償債能力

(1) 流動比率 = 流動資產 / 流動負債。

(2) 速動比率 = (流動資產 - 存貨 - 預付費用) / 流動負債。

(3) 利息保障倍數 = 所得稅及利息費用前純益 / 本期利息支出。

#### 3. 經營能力

(1) 應收款項(包括應收帳款與因營業而產生之應收票據)週轉率 = 銷貨淨額 / 各期平均應收款項(包括應收帳款與因營業而產生之應收票據)餘額。

(2) 平均收現日數 = 365 / 應收款項週轉率。

(3) 存貨週轉率 = 銷貨成本 / 平均存貨額。

(4) 應付款項(包括應付帳款與因營業而產生之應付票據)週轉率 = 銷貨成本 / 各期平均應付款項(包括應付帳款與因營業而產生之應付票據)餘額。

(5) 平均銷貨日數 = 365 / 存貨週轉率。

(6) 固定資產週轉率 = 銷貨淨額 / 固定資產淨額。

(7) 總資產週轉率 = 銷貨淨額 / 資產總額。

#### 4. 獲利能力

(1) 資產報酬率 = [稅後損益 + 利息費用 × (1 - 稅率)] / 平均資產總額。

(2) 股東權益報酬率 = 稅後損益 / 平均股東權益淨額。

(3) 純益率 = 稅後損益 / 銷貨淨額。

(4) 每股盈餘 = (稅後淨利 - 特別股股利) / 加權平均已發行股數。(註3)

#### 5. 現金流量

(1) 現金流量比率 = 營業活動淨現金流量 / 流動負債。

(2) 淨現金流量允當比率 = 最近五年度營業活動淨現金流量 / 最近五年度(資本支出 + 存貨增加額 + 現金股利)。

(3) 現金再投資比率 = (營業活動淨現金流量 - 現金股利) / (固定資產毛額 + 長期投資 + 其他資產 + 營運資金)。(註4)

#### 6. 槓桿度：

(1) 營運槓桿度 = (營業收入淨額 - 變動營業成本及費用) / 營業利益(註5)。

(2) 財務槓桿度 = 營業利益 / (營業利益 - 利息費用)。

註3：前項每股盈餘之計算公式，在衡量時應特別注意下列事項：

1. 以加權平均普通股股數為準，而非以年底已發行股數為基礎。

2. 凡有現金增資或庫藏股交易者，應考慮其流通期間，計算加權平均股數。

3. 凡有盈餘轉增資或資本公積轉增資者，在計算以往年度及半年度之每股盈餘時，應按增資比例追溯調整，無庸考慮該增資之發行期間。

4. 若特別股為不可轉換之累積特別股，其當年度股利(不論是否發放)應自稅後淨利減除或增加稅後淨損。特別股若為非累積性質，在有稅後淨利之情況，特別股股利應自稅後淨利減除；如為虧損，則不必調整。

註4：現金流量分析在衡量時應特別注意下列事項：

1. 營業活動淨現金流量係指現金流量表中營業活動淨現金流入數。

2. 資本支出係指每年資本投資之現金流出數。

3. 存貨增加數僅在期末餘額大於期初餘額時方予計入，若年底存貨減少，則以零計算。

4. 現金股利包括普通股及特別股之現金股利。

5. 固定資產毛額係指扣除累計折舊前的固定資產總額。

註5：發行人應將各項營業成本及營業費用依性質區分為固定及變動，如有涉及估計或主觀判斷，應注意其合理性並維持一致。

三、最近年度財務報告之監察人審查報告

監察人審查報告書

董事會造送本公司九十一年度財務報表，業經勤業會計師事務所張敬人、陳清祥會計師查核竣事，連同九十一年度營業報告書及盈餘分配表等，經本監察人審查，認為符合公司法等相關法令，爰依公司法第二一九條之規定，報請 鑒察。

此 上

本公司九十二年股東常會

創見資訊股份有限公司

監察人 萬民投資股份有限公司  
代表人 吳文正

中華民國九十二年四月三日

#### 四、最近年度財務報表及會計師查核報告

##### 會計師查核報告

創見資訊股份有限公司民國九十一年及九十年十二月三十一日之資產負債表，暨民國九十一年及九十年一月一日至十二月三十一日之損益表、股東權益變動表及現金流量表，業經本會計師查核竣事。上開財務報表之編製係管理階層之責任，本會計師之責任則為根據查核結果對上開財務報表表示意見。列入上開財務報表中，按權益法評價之被投資公司除 Saffire Investment Ltd. 及其子公司 Memhiro Pte Ltd. 外，Transcend Japan Inc. 及 Memhiro Pte Ltd. 之子公司 Transcend Information Inc.、Transcend Information Europe B.V. 與 Transcend Information Trading GmbH, Hamburg 之財務報表，係由其他會計師查核，因此，本會計師對上開財務報表所表示之意見中，其有關上述公司之長期股權投資及其投資損益，係依據其他會計師之查核報告認列。民國九十一年及九十年十二月三十一日創見資訊股份有限公司及其子公司持有上述未經本會計師查核之長期股權投資淨額分別為新台幣 57,029 仟元及新台幣 44,166 仟元，分別佔創見資訊股份有限公司資產總額之 1.33% 及 1.29%；民國九十一年度及九十年度創見資訊股份有限公司及其子公司對上述未經本會計師查核之按權益法認列之投資淨益及投資淨損分別為新台幣 11,780 仟元及新台幣 3,895 仟元，分別佔創見資訊股份有限公司稅前利益之 0.82% 及 0.64%。

本會計師係依照會計師查核簽證財務報表規則及一般公認審計準則規劃並執行查核工作，以合理確信財務報表有無重大不實表達。此項查核工作包括以抽查方式獲取財務報表所列金額及所揭露事項之查核證據、評估管理階層編製財務報表所採用之會計原則及所作之重大會計估計，暨評估財務報表整體之表達。本會計師相信此項查核工作及其他會計師之查核報告可對所表示之意見提供合理之依據。

依本會計師之意見，基於本會計師之查核結果及其他會計師之查核報告，第一段所述之財務報表在所有重大方面係依照證券發行人財務報告編製準則及一般公認會計原則編製，足以允當表達創見資訊股份有限公司民國九十一年及九十年十二月三十一日之財務狀況，暨民國九十一年度及九十年之經營成果與現金流量。

創見資訊股份有限公司民國九十一年度財務報表重要會計科目明細表，主要係供補充分析之用，亦經本會計師採用第二段所述之查核程序予以查核，據本會計師之意見，該等科目明細表在所有重大方面與第一段所述財務報表相關資訊一致。

創見資訊股份有限公司已編製民國九十一年度及九十年之合併財務報表，並經本會計師出具修正式無保留意見之查核報告在案，備供參考。

此 致

創見資訊股份有限公司 公鑒

勤業會計師事務所

會計師 張 敬 人

會計師 陳 清 祥

台北市會計師公會會員證第 1742 號  
財政部證券暨期貨管理委員會核准文號  
(84)台財證(六)第 65130 號

台北市會計師公會會員證第 965 號  
財政部證券暨期貨管理委員會核准文號  
(78)台財證(一)第 21939 號

中 華 民 國 九 十 二 年 二 月 二 十 七 日

創見資訊股份有限公司

資產負債表

民國九十一年及九十年十二月三十一日

單位：除每股面額為新台幣元外，餘係仟元

資 產	九 十 一 年 底		九 十 年 底		負 債 及 股 東 權 益	九 十 一 年 底		九 十 年 底	
	金 額	%	金 額	%		金 額	%	金 額	%
流動資產					流動負債				
1100 現金及約當現金(附註二及三)	\$ 773,927	18	\$ 435,591	13	2100 短期借款(附註八、十四及十五)	\$ -	-	\$ 140,000	4
1110 短期投資—淨額(附註二及四)	527,589	12	789,086	23	2110 應付短期票券(附註九、十四及十五)	69,792	2	149,698	4
1120 應收票據	4,211	-	11,408	-	2120 應付票據	4,584	-	21,845	1
1140 應收帳款—減備抵呆帳九十年及九十年1,178仟元後之淨額(附註二)	225,790	5	115,255	4	2140 應付帳款	240,739	6	340,404	10
1150 應收關係人款項(附註十四)	753,842	18	367,645	11	2150 應付關係人款項(附註十四)	4,353	-	-	-
120X 存貨—淨額(附註二及五)	707,139	16	557,323	16	2160 應付所得稅(附註二及十三)	246,051	6	21,111	1
1280 預付款項及其他流動資產(附註二及十五)	68,783	2	105,647	3	2170 應付費用	57,146	1	91,058	3
11XX 流動資產合計	3,061,281	71	2,381,955	70	2280 其他流動負債(附註二及十三)	23,861	-	8,224	-
					21XX 流動負債合計	646,526	15	772,340	23
1420 長期股權投資(附註二及六)	69,858	2	57,405	2	其他負債				
固定資產(附註二、七、十四、十五及十六)					2810 應計退休金負債(附註二及十)	13,161	-	10,634	-
成 本					2881 遞延貸項(附註二)	22,022	1	23,649	1
1501 土地	635,551	15	635,551	19	28XX 其他負債合計	35,183	1	34,283	1
1521 房屋設備	135,947	3	135,947	4	2XXX 負債合計	681,709	16	806,623	24
1531 機器設備	64,834	2	61,260	2	股東權益				
1551 運輸設備	10,451	-	13,808	-	3110 股本—每股面額10元，額定250,000仟股；發行九十年200,600仟股，九十年166,512仟股	2,006,000	47	1,665,120	48
1561 生財器具	7,051	-	6,771	-	資本公積				
1681 什項設備	4,542	-	3,032	-	3211 股票溢價	71,005	2	71,005	2
15X1 成本合計	858,376	20	856,369	25	3240 處分資產溢價收入	-	-	1,308	-
15X9 減：累積折舊	52,247	1	48,783	1	3270 合併溢額	59,655	1	59,655	2
	806,129	19	807,586	24	32XX 資本公積合計	130,660	3	131,968	4
1670 未完工程及預付設備款	335,736	8	156,429	4	保留盈餘				
15XX 固定資產淨額	1,141,865	27	964,015	28	3310 法定盈餘公積	256,503	6	207,975	6
18XX 其他資產(附註二及十三)	12,989	-	12,261	-	3320 特別盈餘公積	5,315	-	5,043	-
					3350 未分配盈餘	1,210,080	28	604,222	18
					33XX 保留盈餘合計	1,471,898	34	817,240	24
					3420 累積換算調整數	(4,274)	-	(5,315)	-
					3XXX 股東權益合計	3,604,284	84	2,609,013	76
1XXX 資 產 總 計	\$ 4,285,993	100	\$ 3,415,636	100	負債及股東權益總計	\$ 4,285,993	100	\$ 3,415,636	100

後附之附註係本財務報表之一部分。

(參閱勤業會計師事務所民國九十二年二月二十七日查核報告)

負責人：

經理人：

主辦會計：

創見資訊股份有限公司

損 益 表

民國九十一年及九十年一月一日至十二月三十一日

單位：除每股盈餘為新台幣元外，餘係仟元

	九 十 一 年 度		九 十 年 度	
	金 額	%	金 額	%
4111 銷貨收入（附註二及十四）	\$6,575,832	102	\$4,823,465	102
4170 減：銷貨退回及折讓	<u>120,362</u>	<u>2</u>	<u>107,191</u>	<u>2</u>
4100 銷貨收入淨額	6,455,470	100	4,716,274	100
5110 銷貨成本（附註十四）	<u>4,952,904</u>	<u>77</u>	<u>3,952,414</u>	<u>84</u>
	1,502,566	23	763,860	16
5920 已（未）實現銷貨毛利（附註二）	<u>1,627</u>	<u>-</u>	<u>(19,217)</u>	<u>-</u>
5910 銷貨毛利	<u>1,504,193</u>	<u>23</u>	<u>744,643</u>	<u>16</u>
營業費用				
6100 銷售費用（附註十四）	139,014	2	108,066	3
6200 管理費用	45,240	1	50,354	1
6300 研究發展費用	<u>52,248</u>	<u>1</u>	<u>52,604</u>	<u>1</u>
6000 營業費用合計	<u>236,502</u>	<u>4</u>	<u>211,024</u>	<u>5</u>
6900 營業利益	<u>1,267,691</u>	<u>19</u>	<u>533,619</u>	<u>11</u>
營業外收入				
7110 利息收入	23,896	1	29,670	1
7120 按權益法認列之投資收益	11,412	-	-	-
7140 處分短期投資淨益	9,646	-	-	-
7160 兌換淨益	107,746	2	40,662	1
7240 短期投資跌價回升利益	7,075	-	34,159	1
7480 其他（附註十四）	<u>11,113</u>	<u>-</u>	<u>21,852</u>	<u>-</u>
7100 營業外收入合計	<u>170,888</u>	<u>3</u>	<u>126,343</u>	<u>3</u>

（接次頁）



(承前頁)

	九 十 一 年 度		九 十 年 度	
	金 額	%	金 額	%
營業外費用				
7510 利息費用 (附註七)	\$ 1,488	-	\$ 3,569	-
7520 按權益法認列之投資淨損	-	-	3,820	-
7530 處分固定資產淨損	6,254	-	7,167	-
7540 處分短期投資淨損	-	-	19,174	1
7570 存貨跌價損失	2,948	-	7,724	-
7880 其他	-	-	6,075	-
7500 營業外費用合計	<u>10,690</u>	-	<u>47,529</u>	<u>1</u>
7900 稅前利益	1,427,889	22	612,433	13
8110 所得稅 (附註二及十三)	<u>345,159</u>	<u>5</u>	<u>128,462</u>	<u>3</u>
9600 純 益	<u>\$1,082,730</u>	<u>17</u>	<u>\$ 483,971</u>	<u>10</u>
	稅 前	稅 後	稅 前	稅 後
9950 每股盈餘 (附註十二)				
基本每股盈餘	<u>\$ 7.12</u>	<u>\$ 5.40</u>	<u>\$ 3.05</u>	<u>\$ 2.41</u>

後附之附註係本財務報表之一部分。

(參閱勤業會計師事務所民國九十二年二月二十七日查核報告)

負責人：

經理人：

主辦會計：

創見資訊股份有限公司  
現金流量表

民國九十一年及九十年一月一日至十二月三十一日

單位：新台幣仟元

	九 十 一 年 度	九 十 年 度
營業活動之現金流量		
純 益	\$1,082,730	\$ 483,971
折舊及攤提	13,914	12,924
處分固定資產淨損	6,254	7,167
提列(轉回)備抵呆帳	( 1,136)	307
處分短期投資淨損(益)	( 9,646)	19,174
短期投資跌價回升利益	( 7,075)	( 34,159)
按權益法認列之投資淨損(益)	( 11,412)	3,820
提列存貨跌價損失	2,948	7,724
遞延所得稅	16,125	( 3,968)
應計退休金負債	2,527	2,585
資產及負債之淨變動		
應收票據	7,197	4,007
應收帳款	( 109,399)	20,508
應收關係人款項	( 386,197)	156,700
存 貨	( 152,764)	( 149,395)
預付款項及其他流動資產	36,864	( 92,456)
應付票據	( 17,261)	16,064
應付帳款	( 99,665)	241,385
應付關係人款項	4,353	-
應付所得稅	224,940	( 109,570)
應付費用	( 33,912)	37,982
其他流動負債	2,139	1,020
遞延貸項	( 1,627)	19,217
營業活動之淨現金流入	<u>569,897</u>	<u>645,007</u>
投資活動之現金流量		
短期投資減少(增加)	278,218	( 531,103)
處分固定資產價款	2,626	2,884
購置固定資產	( 200,401)	( 144,986)
其他資產減少(增加)	( 3,598)	91
投資活動之淨現金流入(出)	<u>76,845</u>	<u>( 673,114)</u>

(接次頁)

(承前頁)

	<u>九十一年度</u>	<u>九十年 度</u>
融資活動之現金流量		
短期借款增加(減少)	(\$ 140,000)	\$ 45,000
應付短期票券減少	( 79,906)	( 3,277)
長期借款減少	-	( 162)
發放現金股利	( 83,256)	( 246,450)
發放員工紅利	( 5,244)	( 8,880)
融資活動之淨現金流出	<u>( 308,406)</u>	<u>( 213,769)</u>
現金及約當現金淨增加(減少)	338,336	( 241,876)
年初現金及約當現金餘額	<u>435,591</u>	<u>677,467</u>
年底現金及約當現金餘額	<u>\$ 773,927</u>	<u>\$ 435,591</u>
現金流量資訊之補充揭露		
支付利息(不含資本化利息)	<u>\$ 1,684</u>	<u>\$ 1,620</u>
支付所得稅	<u>\$ 104,094</u>	<u>\$ 241,998</u>

後附之附註係本財務報表之一部分。

(參閱勤業會計師事務所民國九十二年二月二十七日查核報告)

負責人：

經理人：

主辦會計：

創見資訊股份有限公司

股東權益變動表

民國九十一年及九十年一月一日至十二月三十一日

單位：除每股現金股利為新台幣元外，餘係仟元

	發行 股數(仟股)	股本 金額	資 本 公 積 ( 附 註 十 一 )				保 留 盈 餘 ( 附 註 十 一 )				累 積 換 算 調 整 數 ( 附 註 二 及 十 一 )	股 東 權 益 合 計
			股 票 溢 價	處 分 資 產 溢 價 收 入	合 併 溢 額	合 計	法 定 盈 餘 公 積	特 別 盈 餘 公 積	未 分 配 盈 餘	合 計		
九十年初餘額	132,500	\$1,325,000	\$ 71,005	\$ 1,308	\$ 59,655	\$ 131,968	\$ 141,714	\$ -	\$ 787,005	\$ 928,719	(\$ 5,043)	\$2,380,644
八十九年度盈餘分配												
法定盈餘公積	-	-	-	-	-	-	66,261	-	( 66,261)	-	-	-
特別盈餘公積	-	-	-	-	-	-	-	5,043	( 5,043)	-	-	-
股東紅利												
股票—25 %	33,125	331,250	-	-	-	-	-	-	( 331,250)	( 331,250)	-	-
現金—每股 1.86 元	-	-	-	-	-	-	-	-	( 246,450)	( 246,450)	-	( 246,450)
員工紅利	887	8,870	-	-	-	-	-	-	( 17,750)	( 17,750)	-	( 8,880)
九十年年度純益	-	-	-	-	-	-	-	-	483,971	483,971	-	483,971
外幣長期股權投資換算調整數	-	-	-	-	-	-	-	-	-	-	( 272)	( 272)
九十年底餘額	166,512	1,665,120	71,005	1,308	59,655	131,968	207,975	5,043	604,222	817,240	( 5,315)	2,609,013
九十年年度盈餘分配												
法定盈餘公積	-	-	-	-	-	-	48,397	-	( 48,397)	-	-	-
特別盈餘公積	-	-	-	-	-	-	-	272	( 272)	-	-	-
股東紅利												
股票—20 %	33,302	333,024	-	-	-	-	-	-	( 333,024)	( 333,024)	-	-
現金—每股 0.5 元	-	-	-	-	-	-	-	-	( 83,256)	( 83,256)	-	( 83,256)
員工紅利	786	7,856	-	-	-	-	-	-	( 13,100)	( 13,100)	-	( 5,244)
九十一年度純益	-	-	-	-	-	-	-	-	1,082,730	1,082,730	-	1,082,730
處分資產溢價收入之資本公積轉列 保留盈餘	-	-	-	( 1,308)	-	( 1,308)	131	-	1,177	1,308	-	-
外幣長期股權投資換算調整數	-	-	-	-	-	-	-	-	-	-	1,041	1,041
九十一年底餘額	200,600	\$2,006,000	\$ 71,005	\$ -	\$ 59,655	\$ 130,660	\$ 256,503	\$ 5,315	\$1,210,080	\$1,471,898	(\$ 4,274)	\$3,604,284

後附之附註係本財務報表之一部分。

(參閱勤業會計師事務所民國九十二年二月二十七日查核報告)

負責人：

經理人：

主辦會計：

## 創見資訊股份有限公司

### 財務報表附註

(除另予註明者外，金額係以新台幣仟元為單位)

#### 公司沿革

本公司成立於七十八年八月，主要業務為電腦軟硬體、電腦週邊設備及電腦零件之製造、加工及買賣等。

本公司於八十九年十一月二十三日經財政部證券暨期貨管理委員會核准為一股票上市公司；並自九十年五月三日起於台灣證券交易所上市買賣。

#### 重要會計政策之彙總說明

##### 約當現金

係自投資日起三個月內到期之附買回債券。

##### 短期投資

短期投資係按總成本與市價孰低計價。市價低於成本時，則提列備抵跌價損失；已提列之備抵跌價損失，若因市價已告回升，則應於已提列金額內予以沖回。

短期投資於受益憑證、股票、公司債、可轉換公司債、海外債券及海外可轉換公司債，出售時其成本係按移動平均法計算；短期投資於附買回債券，出售時其成本係按個別認定法計算。

##### 備抵呆帳

備抵呆帳係按應收款項之可收現性估列。

##### 存貨

存貨係按月加權平均成本與市價（原料按重置成本，其餘按淨變現價值）孰低計價。

##### 長期股權投資

長期股權投資按權益法計價者，係以投資成本加（或減）按持股比例認列被投資公司之純益（或純損）計算。被投資公司發生純益（或純損）時，認列投資收益（或損失），因認列被投資公司之虧損而致對該被投資公司之長期股權投資帳面餘額為負數時，若本公司擔保被投

資公司之債務，或有其他財務上之承諾，或被投資公司之虧損係屬短期性質，有充分之證據顯示將於未來短期內回復獲利之營運時，則按持股比例繼續認列投資損失，而產生之長期股權投資帳面貸方餘額，列於其他負債項下；發放現金股利則作為投資成本減項。取得股權時，其投資成本與取得股權淨值間之差額，按五年平均攤銷。被投資公司因增減資致投資比例發生變動，並因而使投資之股權淨值發生增減者，其增減數分別調整「資本公積」及「長期股權投資」。此項調整如應借記「資本公積」，而帳上由長期股權投資所產生之資本公積餘額不足時，其差額則借記「保留盈餘」。

長期股權投資按成本法計價者，當投資之價值確已減損，且回復之希望甚小時，則調整其帳面值，認列投資損失。被投資公司發放現金股利時，除投資當年度應貸記長期股權投資外，列為當年度股利收入。

被投資公司發放股票股利時，僅註記股數增加，不列為投資收益。

本公司與按權益法計價之被投資公司間順、逆流交易所產生之未實現損益予以遞延，俟實現時，始予認列為投資損益。

#### 固定資產

固定資產係按成本減累積折舊計價。重大之改良及更新作為資本支出；修理及維護支出，則作為當年度費用。

折舊係按下列估計耐用年數，採直線法計提：房屋設備，五至十五年；機器設備，三至十年；運輸設備，五年；生財器具，二至五年；什項設備，三年。

固定資產處分時，除沖銷其相關成本及累積折舊外，所發生之損益則列為當年度收益或損失。

#### 員工退休金

退休金係按精算之淨退休金成本認列退休金費用，其未認列過渡性淨給付義務按二十年平均攤銷。退休金損益則按員工平均剩餘服務年限採直線法攤銷。

## 銷貨收入

銷貨收入係於貨物所有權及風險承擔責任移轉（一般係於貨物運出時移轉）予客戶時認列。

## 所得稅

所得稅係作跨期間與同期間所得稅分攤，即將可減除暫時性差異、未使用以前年度虧損扣抵及未使用投資抵減之所得稅影響數認列為遞延所得稅資產，再評估其可實現性，並認列備抵評價金額。應課稅暫時性差異之所得稅影響數則認列為遞延所得稅負債。遞延所得稅資產或負債依其相關資產或負債之分類劃分為流動或非流動項目，無相關之資產或負債者，依預期回轉期間之長短劃分為流動或非流動項目。

因購置設備或技術、研究發展、人才培訓及股權投資等所產生之所得稅抵減，採當期認列法處理。

以前年度應付所得稅之調整，包含於當年度所得稅中。

未分配盈餘加徵百分之十之所得稅，列為股東會決議年度費用。

## 以外幣為準之交易事項

以外幣為準之交易事項（非衍生性金融商品），係按交易發生時之匯率折算新台幣入帳。外幣資產及負債實際以新台幣收付結清時，因適用不同匯率所產生之損失或利益，列為收付結清年度之損益。外幣資產及負債之年底餘額，再按年底之即期匯率換算調整，因而產生之兌換差額處理如下：外幣長期股權投資，其按權益法計價者，該項差額作為累積換算調整數並列於股東權益項下；其按成本法計價者，若換算後之金額低於原始成本，則比照前述之權益法處理，若高於原始成本，則不予調整；其他外幣資產及負債，其差額則列為當年度損益。

## 科目重分類

本公司為配合九十一年度財務報表之表達，而將九十年年度財務報表若干科目予以重分類。

### 現金及約當現金

	<u>九 十 一 年 底</u>	<u>九 十 年 底</u>
現 金		
零用金	\$ 37	\$ 35
庫存現金	450	70
支票及活期存款	<u>737,050</u>	<u>435,486</u>
	737,537	435,591
約當現金		
附買回債券－收益率 3.5%	<u>36,390</u>	-
	<u>\$773,927</u>	<u>\$435,591</u>

### 短期投資

	<u>九 十 一 年 底</u>	<u>九 十 年 底</u>
受益憑證	\$314,888	\$556,188
海外可轉換公司債	100,166	38,465
公司債	86,875	123,585
上市公司股票	25,660	28,432
附買回票券	-	35,278
海外債券	-	12,213
可轉換公司債	-	2,000
	<u>527,589</u>	<u>796,161</u>
減：備抵跌價損失	-	7,075
	<u>\$527,589</u>	<u>\$789,086</u>

### 存 貨

	<u>九 十 一 年 底</u>	<u>九 十 年 底</u>
製 成 品	\$196,598	\$172,929
在 製 品	77,768	115,744
原 料	455,150	286,952
在途存貨	-	1,127
	<u>729,516</u>	<u>576,752</u>
減：備抵跌價損失	<u>22,377</u>	<u>19,429</u>
	<u>\$707,139</u>	<u>\$557,323</u>

截至九十一年底止，存貨投保金額計約 580,000 仟元。



## 長期股權投資

被投資公司名稱	九十一年底		九十年底	
	帳列金額	持股%	帳列金額	持股%
按權益法計價—未上市及上櫃				
Transcend Japan Inc.	\$ 25,067	100	\$ 21,792	100
Saffire Investment Ltd.	<u>37,338</u>	100	<u>28,160</u>	100
	62,405		49,952	
按成本法計價—未上市及上櫃				
Dramexchange.com Corporation	<u>7,453</u>	2	<u>7,453</u>	2
	<u>\$ 69,858</u>		<u>\$ 57,405</u>	

上述按權益法計價之長期股權投資及其相關投資損益，係依據被投資公司九十一及九十年度經會計師查核之財務報表計算。

九十一及九十年底按成本法計價之長期股權投資，按被投資公司同期間未經會計師查核之財務報表及本公司持股比例計算之股權淨值分別為 2,119 仟元及 2,191 仟元。

九十一及九十年底上述按權益法計價之長期股權投資已合併編製財務報表。

## 固定資產

累積折舊明細如下：

	九十一年底	九十年底
房屋設備	\$ 22,387	\$ 19,464
機器設備	16,195	16,703
運輸設備	6,192	6,665
生財器具	5,616	4,562
什項設備	<u>1,857</u>	<u>1,389</u>
	<u>\$ 52,247</u>	<u>\$ 48,783</u>

九十一及九十年度之折舊費用分別為 13,671 仟元及 12,600 仟元。

九十一及九十年度計算資本化利息之月利率分別為 0.18-0.24% 及 0.29%，資本化利息分別為 4,804 仟元及 3,428 仟元。

截至九十一年底止，固定資產投保金額計約 117,728 仟元。

### 短期借款

短期借款係銀行擔保借款，年利率為 3.35-3.4%。

截至九十一年年底止，尚未動用之短期綜合融資額度計約 858,890 仟元。

### 應付短期票券

應付短期票券係本公司發行由金融機構保證之商業本票，每筆期間均短於一年，九十一及九十年年底年貼現率分別為 1.6%及 3.36-3.63%。

### 退休金

本公司對於正式聘用員工訂有退休辦法。依該辦法規定，退休金之支付係依據服務年資及退休前六個月之平均薪資計算。

本公司每月按薪資總額之百分之二提撥退休準備金，交由本公司勞工退休準備金監督委員會管理，並以該委員會名義存入中央信託局。

本公司退休金相關資訊揭露如下：

淨退休金成本為：

	<u>九 十 一 年 度</u>	<u>九 十 年 度</u>
服務成本	\$ 3,878	\$ 3,562
利息成本	792	966
退休基金資產之預期報酬	( 306)	( 348)
攤銷數	<u>23</u>	<u>74</u>
淨退休金成本	<u>\$ 4,387</u>	<u>\$ 4,254</u>

退休金提撥狀況與資產負債表列報數額之調節：

	<u>九 十 一 年 底</u>	<u>九 十 年 底</u>
給付義務		
既得給付義務	\$ -	\$ -
非既得給付義務	( <u>13,867</u> )	( <u>10,672</u> )
累積給付義務	( 13,867)	( 10,672)
未來薪資增加之影響數	( <u>10,779</u> )	( <u>9,124</u> )
預計給付義務	( 24,646)	( 19,796)
退休基金資產公平價值	<u>8,721</u>	<u>6,688</u>
提撥狀況	( 15,925)	( 13,108)
未認列過渡性淨給付義務	24	25
未認列退休金損益	<u>2,710</u>	<u>2,419</u>
應計退休金負債	<u>(\$ 13,191)</u>	<u>(\$ 10,664)</u>
依職工退休辦法之既得給付：	<u>\$ -</u>	<u>\$ -</u>

退休金給付義務之假設為：

	九 十 一 年 底	九 十 年 底
折現率	3.50%	4.0%
未來薪資水準增加率	3.25%	3.5%
退休基金資產預期投資報酬率	3.50%	4.0%

退休準備金提撥及支付情形：

	九 十 一 年 度	九 十 年 度
提 撥	\$ 1,860	\$ 1,669
支 付	\$ -	\$ -

### 股東權益

依照法令規定，資本公積除填補公司虧損外，不得使用，但超過票面金額發行股票所得之溢額（包括以超過面額發行普通股及因合併而發行股票之股本溢價）產生之資本公積，得撥充資本，按股東原有股份之比例發給新股。以資本公積撥充股本時，每年以一定比例為限。

本公司章程規定，公司決算如有盈餘，依下列順序分配：

提繳稅款。

彌補以往虧損。

提列百分之十為法定盈餘公積，法定盈餘公積已達本公司資本額時，不在此限。

依法令規定提列特別盈餘公積。

在不影響業務狀況、法令規定及基於平衡股利政策時酌於保留一部分。

董監事酬勞就 至 款規定數額扣除後剩餘之數提撥之，其提撥金額授權董事會定之。

員工紅利就 至 款規定數額扣除後剩餘之數提撥不得低於百分之三。

其餘之盈餘分派由董事會訂定經股東會決議之。

前述第一款提列之特別盈餘公積，係指如當年度帳列股東權益產生減項金額（如長期股權投資未實現跌價損失、累積換算調整數等），自當年度稅後盈餘與前期末分配盈餘提列相同數額之特別盈餘公積，屬前期累積之股東權益減項金額，則自前期末分配盈餘提列相同數額之特別盈餘公積不得分派。嗣後股東權益減項金額迴轉時，得就迴轉部分分派盈餘。

本公司將考量公司所處環境及成長階段，因應未來資金需求及長期財務規劃，並滿足股東對現金流入之需求，就前述第一項可分配盈餘提撥百分之五十以上分派股東股利，其中現金股利不得低於股利總額百分之五，惟此項盈餘分配之種類及比率，得視當年度實際獲利及資金狀況，經股東會決議調整之。

上述盈餘分配案，應於次年度股東常會議決之，並列於盈餘分配年度之財務報表內。

本公司於九十一年六月十日由股東常會通過，董事會於九十一年三月二十九日擬議之九十年度盈餘分配案中，有關員工紅利之配發情形如下：

	金 額
以股票之方式發放	\$ 7,856
以現金之方式發放	<u>5,244</u>
	<u>\$ 13,100</u>

上述配發員工股票紅利之股數共計 786 仟股，佔本公司九十年底之流通在外普通股股數 0.47%，若上述配發員工紅利係於九十年度全數以現金方式發放，且於該年度以費用列帳，員工股票紅利按面額計算，則九十年度稅後基本每股盈餘將由 2.91 元減少為 2.83 元。

本公司九十一年度之盈餘分配議案，截至九十二年二月二十七日止尚未經董事會通過，有關董事會通過擬議及股東會決議分派情形，請至臺灣證券交易所之「公開資訊觀測站」查詢。

依公司法規定，法定盈餘公積應提撥至其餘額達股本總額時止。法定盈餘公積得用以彌補虧損；且當該項公積已達實收股本百分之五十時，並得以其半數撥充股本。

本公司若分配屬於八十六年度（含）以前未分配盈餘時，股東將不獲配股東可扣抵稅額。若分配屬於八十七年度（含）以後未分配盈餘時，則股東可按股利分配日之稅額扣抵比率計算可獲配之股東可扣抵稅額。

每股盈餘

單位：新台幣元

	九 十 一 年 度		九 十 年 度	
	稅 前	稅 後	稅 前	稅 後
基本每股盈餘	<u>\$ 7.12</u>	<u>\$ 5.40</u>	<u>\$ 3.05</u>	<u>\$ 2.41</u>

計算每股盈餘之分子及分母揭露如下：

	金 額 ( 分 子 )		股數(分母) ( 仟 股 )	每 股 盈 餘 ( 元 )	
	稅 前	稅 後		稅 前	稅 後
<u>九十一年度</u>					
基本每股盈餘	<u>\$1,427,889</u>	<u>\$1,082,730</u>	<u>200,600</u>	<u>\$ 7.12</u>	<u>\$ 5.40</u>
<u>九十年年度</u>					
基本每股盈餘	<u>\$ 612,433</u>	<u>\$ 483,971</u>	<u>200,600</u>	<u>\$ 3.05</u>	<u>\$ 2.41</u>

計算基本每股盈餘時，無償配股之影響已列入追溯調整。因追溯調整，九十年年度稅後基本每股盈餘，由 2.91 元減少為 2.41 元。

所得稅

稅前利益按法定稅率計算之所得稅與當年度應負擔所得稅費用調節如下：

	九 十 一 年 度	九 十 年 度
稅前利益按法定稅率(25%)計算之稅額	\$356,962	\$153,098
所得稅調整項目之稅額影響數		
投資抵減	( 16,090)	( 20,312)
永久性差異	( 2,916)	( 3,703)
暫時性差異	( <u>16,125</u> )	<u>3,893</u>
當年度應負擔所得稅費用	<u>\$321,831</u>	<u>\$132,976</u>

所得稅費用構成項目如下：

	<u>九 十 一 年 度</u>	<u>九 十 年 度</u>
當年度應負擔所得稅費用	\$321,831	\$132,976
遞延所得稅	16,125	( 3,968)
以前年度所得稅調整	5,578	( 546)
未分配盈餘加徵	<u>1,625</u>	<u>-</u>
	<u>\$345,159</u>	<u>\$128,462</u>

淨遞延所得稅資產及負債明細如下：

	<u>九 十 一 年 底</u>	<u>九 十 年 底</u>
流動（包含於其他流動負債）		
未實現存貨跌價損失	\$ 5,594	\$ 4,858
未實現兌換利益	( 20,904)	( 6,670)
淨遞延所得稅負債	( \$ 15,310)	( \$ 1,812)
非流動（包含於其他資產）		
未實現銷貨毛利	\$ 5,506	\$ 5,912
退休金超限	2,013	1,381
按權益法認列之投資損失	<u>840</u>	<u>3,693</u>
遞延所得稅資產	<u>\$ 8,359</u>	<u>\$ 10,986</u>

本公司用以計算遞延所得稅之稅率為 25%。

所得稅抵減相關資訊如下：

<u>法 令 依 據</u>	<u>抵 減 項 目</u>	<u>可 抵 減 總 額</u>	<u>已 抵 減 金 額</u>
<u>九 十 一 年 度</u>			
促進產業升級條例	研發及人才培訓支出	\$ 14,106	\$ 14,106
	機器設備	1,984	1,984
<u>九 十 年 度</u>			
促進產業升級條例	研發及人才培訓支出	18,014	18,014
	機器設備	2,298	2,298

兩稅合一相關資訊：

	<u>九 十 一 年 底</u>	<u>九 十 年 底</u>
可扣抵稅額帳戶餘額	<u>\$ 79,161</u>	<u>\$111,931</u>

九十一年度預計及九十年年度實際盈餘分配之稅額扣抵比率分別為 7.27%及 28.63%。

由於本公司得分配予股東之可扣抵稅額，應以股利盈餘分配日之股東可扣抵稅額帳戶之餘額為計算基礎。因是九十一年底預計盈餘分配之稅額扣抵比率可能會因本公司依所得稅法規定預計可能產生之各項可扣抵稅額與實際不同而須調整。

截至九十一及九十年底，屬於八十六年度（含）以前之未分配盈餘為 121,097 仟元及 120,251 仟元。

九十一及九十年底應付所得稅係分別減除預付所得稅 77,405 仟元及 111,865 仟元後之淨額。

本公司截至八十九年度止之所得稅申報案件，業經稅捐稽徵機關核定。

#### 關係人交易事項

關係人之名稱及關係

關係人名稱	與本公司之關係
Transcend Japan Inc. (Transcend Japan)	按權益法計價之被投資公司
Transcend Information Inc. (Transcend USA)	按權益法計價被投資公司之孫公司
Transcend Information Europe B. V. (Transcend Europe)	按權益法計價被投資公司之孫公司
Transcend Information Trading GmbH, Hamburg (Transcend Germany)	按權益法計價被投資公司之孫公司
創意科技股份有限公司（創意科技公司）	該公司董事長為本公司總經理

除已於財務報表附註十五、十六及附表一與附表二列示者外，本公司與關係人間之重大交易事項彙總如下：

	九 十 一 年		九 十 年	
	金 額	佔各該科目%	金 額	佔各該科目%
<u>全年度</u>				
銷貨收入				
Transcend USA	\$ 1,587,757	25	\$ 1,214,095	26
Transcend Europe	1,032,564	16	812,834	17
Transcend Japan	795,673	12	560,743	12
Transcend Germany	503,693	8	318,835	7
創意科技公司	<u>155,470</u>	<u>2</u>	<u>62,817</u>	<u>1</u>
	<u>\$ 4,075,157</u>	<u>63</u>	<u>\$ 2,969,324</u>	<u>63</u>

（接次頁）

(承前頁)

	九 十 一 年		九 十 年	
	金	佔各該 額 科目%	金	佔各該 額 科目%
其他營業外收入—出售消耗 品				
Transcend USA	\$ 4,418	21	\$ 8,897	41
Transcend Europe	1,925	9	3,787	17
Transcend Japan	938	5	4,052	18
Transcend Germany	596	3	1,465	7
創意科技公司	196	1	1	-
	<u>\$ 8,073</u>	<u>39</u>	<u>\$ 18,202</u>	<u>83</u>
進 貨				
Transcend USA	\$ 157,298	3	\$ 26,094	1
Transcend Japan	18,533	-	-	-
創意科技公司	18	-	-	-
	<u>\$ 175,849</u>	<u>3</u>	<u>\$ 26,094</u>	<u>1</u>
製造費用—租金支出				
創意科技公司	<u>\$ 2,400</u>	<u>52</u>	<u>\$ 2,400</u>	<u>44</u>
銷售費用—佣金支出				
Transcend Germany	\$ 11,284	43	\$ -	-
Transcend USA	10,554	41	-	-
Transcend Japan	3,271	13	-	-
	<u>\$ 25,109</u>	<u>97</u>	<u>\$ -</u>	<u>-</u>
年 底				
應收關係人款項				
Transcend Europe	\$ 236,011	31	\$ 179,034	49
Transcend Japan	235,812	31	27,547	7
Transcend Germany	125,447	17	74,416	20
Transcend USA	65,341	9	81,071	22
創意科技公司	20,911	3	5,577	2
	683,522	91	367,645	100
其他應收款—資金融通				
Transcend Japan	<u>70,320</u>	<u>9</u>	<u>-</u>	<u>-</u>
	<u>\$ 753,842</u>	<u>100</u>	<u>\$ 367,645</u>	<u>100</u>
應付關係人款項				
Transcend USA	<u>\$ 4,353</u>	<u>100</u>	<u>\$ -</u>	<u>-</u>

本公司與關係人間交易之價格，均與非關係人無明顯差異，貨款收付條件，除創意科技公司與非關係人相當外，餘係按營運狀況收付款。



本公司與關係人間之租賃契約，係參考市場行情議定租金，並依一般付款條件。

九十一及九十年底由創意科技公司提供土地及房屋（南港區玉成段一小段 0381 地號及 01516 建號），作為本公司向銀行借款額度申請及發行商業本票之擔保品。

#### 資金融通情形

##### 九十一年

	<u>年底餘額</u>	<u>最高餘額</u>	<u>年利率</u>	<u>利息收入</u>
應收關係人款項				
Transcend Japan	<u>\$240,000 仟日圓</u>	<u>\$240,000 仟日圓</u>	<u>2%</u>	<u>\$ -</u>

#### 財產交易

##### 購置固定資產

<u>年 度</u>	<u>交 易 對 象</u>	<u>標 的</u>	<u>的 交 易 價 格</u>
九十一	Transcend USA	機器設備	<u>\$ 631</u>
九 十	Transcend USA	機器設備	<u>\$ 2,103</u>

##### 出售固定資產

<u>年 度</u>	<u>交 易 對 象</u>	<u>標 的</u>	<u>的 交 易 價 格</u>	<u>處分(損)益</u>
九 十	Transcend USA	機器設備	<u>\$ 82</u>	<u>(\$ 1)</u>

本公司與關係人財產交易係參考市場行情議定。

#### 質抵押資產

下列資產已質抵押作為短期借款、發行商業本票及與 Transcend Japan 共用額度之擔保品：

	<u>九 十 一 年 底</u>	<u>九 十 年 底</u>
固定資產淨額	<u>\$746,321</u>	<u>\$748,712</u>
定期存款（包含於其他流動資產）	<u>-</u>	<u>8,750</u>
	<u>\$746,321</u>	<u>\$757,462</u>

## 重大承諾事項及或有事項

本公司截至九十一年年底止，計有下列承諾及或有事項：

本公司已開立未使用信用狀餘額計約 357,160 仟元。

本公司開立信用狀為關係企業 Transcend USA 及 Transcend Japan 融資保證金額分別為 5,000 仟美元及 420,000 仟日圓。

本公司已簽訂興建廠房相關合約計 520,593 仟元，尚未交付金額計約 193,088 仟元。

## 金融商品相關資訊

本公司九十一及九十年度均未持有或發行任何衍生性金融商品，惟應依財務會計準則第二十七號公報規定揭露金融商品之公平價值列示如下：

非衍生性金融商品	九 十 一 年 底		九 十 年 底	
	帳面價值	公平價值	帳面價值	公平價值
資 產				
現金及約當現金	\$773,927	\$773,927	\$435,591	\$435,591
短期投資	527,589	558,603	789,086	789,086
應收票據	4,211	4,211	11,408	11,408
應收帳款	225,790	225,790	115,255	115,255
應收關係人款項	753,842	753,842	367,645	367,645
長期股權投資	69,858	63,981	57,405	51,049
負 債				
短期借款	-	-	140,000	140,000
應付短期票券	69,792	69,792	149,698	149,698
應付票據	4,584	4,584	21,845	21,845
應付帳款	240,739	240,739	340,404	340,404
應付關係人款項	4,353	4,353	-	-

本公司估計金融商品公平價值所使用之方法及假設如下：

短期金融商品公平價值係以其在資產負債表上之帳面價值估計其公平價值，因為此類商品到期日甚近，其帳面價值應屬估計公平價值之合理基礎。此方法應用於現金及約當現金、應收票據、應收帳款、應收關係人款項、短期借款、應付短期票券、應付票據、應付帳款及應付關係人款項。

短期投資及長期股權投資如有市場價格可循時，則以此市場價格為公平價值。若無市場價格可供參考時，則依股權淨值估計公平價值。

附註揭露事項

依證期會規定，除附註十七及附表一至八所示者外，無其他應再揭露之事項。

部門別財務資訊

產業別資訊：

本公司專營電腦軟硬體、週邊設備及電腦零件之製造、加工及買賣，係單一產業部門。

地區別資訊

本公司截至九十一年底止，並未設立國外營運部門。

外銷銷貨資訊

地 區	九 十 一 年 度	九 十 年 度
歐 洲	\$ 1,945,592	\$ 1,400,381
美 洲	1,601,787	1,387,814
亞 洲	1,525,174	946,223
其 他	181,706	99,229
	<u>\$ 5,254,259</u>	<u>\$ 3,833,647</u>

重要客戶資訊

客 戶	九 十 一 年 度		九 十 年 度	
	金 額	佔銷貨收 入淨額%	金 額	佔銷貨收 入淨額%
甲	\$ 1,587,757	25	\$ 1,214,095	26
乙	1,032,564	16	812,834	17
丙	795,673	12	560,743	12

創見資訊股份有限公司及其轉投資公司

資金貸與他人

民國九十一年度

附表一

單位：除另予註明者外，係新台幣仟元

編號	貸出資金之公司	貸與對象	往來科目	本年度最高餘額	年底餘額	利率區間	資金貸與性質	業務往來金額	有短期融通資金必要之原因	提列備抵呆帳金額	擔保品		對個別對象資金貸與限額	資金貸與總限額
											名稱	價值		
0	創見資訊公司	Transcend Japan Inc.	應收關係人款項	\$240,000 仟日圓	\$240,000 仟日圓	2%	短期融通資金	\$ -	購置廠房	\$ -	-	\$ -	\$200,600	創見對單一公司資金融通限額為實收資本額之百分之十，即200,600仟元
1	Saffire Investment Ltd.	Memhiro Pte Ltd.	股東往來	1,250 仟美元	1,250 仟美元	-	短期融通資金	-	營運週轉	-	-	-	1,500 仟美元	Satfire Investment Ltd.公司對單一公司資金融通限額為實收資本額，即1,500仟美元，對外資金融通總額最高為實收資本額，即1,500仟美元

創見資訊股份有限公司及其轉投資公司

為他人背書保證

民國九十一年度

附表二

單位：除另予註明者外，係新台幣仟元

編號	背書保證者 公司名稱	被背書保證對象		對單一企業 背書保證之限額	本年度最高背書 保證餘額	年底背書保證餘額	以財產擔保之 背書保證金額	累計背書保證金額 佔最近期財務報表 淨值之比率	背書保證最高限額
		公司名稱	關係						
0	創見資訊公司	Transcend Information Inc.	直接持有普通股股 權超過百分之五 十子公司之孫公 司	\$ 401,200	5,000 仟美元	5,000 仟美元	-	4.82%	對單一企業背書保證 限額不得超過本公 司實收資本額之百 分之二十（即 401,200 仟元），而 背書保證總額不得 超過本公司實收資 本額之百分之三十 （即 601,800 仟 元）。
		Transcend Japan Inc.	直接持有普通股股 權超過百分之五 十之子公司	401,200	420,000 仟日圓	420,000 仟日圓	-	3.41%	

創見資訊股份有限公司及其轉投資公司

年底持有有價證券情形

民國九十一年底

附表三

單位：除另予註明者外，  
係新台幣仟元

持有之公司	有價證券種類及名稱	與有價證券發行人之關係	帳列科目	年 底				備 註
				股數或單位數	帳 面 金 額	持股比率(%)	市價或股權淨值(註)	
創見資訊公司	受益憑證							
	富鼎益利信基金	—	短期投資	1,250,215	\$ 14,999	-	\$ 15,005	
	保誠威二債券基金	—	短期投資	1,025,543	15,000	-	15,008	
	富達歐元現金基金	—	短期投資	227,771	64,150	-	76,810	
	GS EURO Liquid Reserves Fund	—	短期投資	1,125,465	35,382	-	40,956	
	GS US Enhanced Cash Fund	—	短期投資	462	162	-	162	
	Parvest European Bond Fund	—	短期投資	6,560	49,485	-	56,037	
	Schrodor ISF European Bond Fund	—	短期投資	222,330	47,135	-	55,582	
	士信貸歐元 MMF	—	短期投資	5,289	63,441	-	73,903	
	Motorolla BOND	—	短期投資	5,000	17,529	-	17,375	
	建 建 NAM 固定收益基金	—	短期投資	17,176	7,605	-	7,554	
	股 票							
	宏	—	短期投資	206,203	15,742	-	7,025	
	華 碩	—	短期投資	35,000	6,679	-	2,364	
	台積電	—	短期投資	12,320	1,239	-	593	
	微 星	—	短期投資	33,961	2,000	-	2,175	
	公 司 債							
	茂德 (Promos CLN)	—	短期投資	-	52,125	-	52,125	
	力晶 (Powerchip CLN)	—	短期投資	-	34,750	-	34,750	
	海外可轉換公司債							
	力晶公司	—	短期投資	9,500	30,994	-	32,228	
	茂德公司	—	短期投資	3,000	10,015	-	11,129	
	亞光公司	—	短期投資	2,000	7,009	-	7,489	
	微星公司	—	短期投資	5,000	17,384	-	17,538	
	聯電公司	—	短期投資	10,000	34,764	-	32,795	

(接次頁)

(承前頁)

持有之公司	有價證券種類及名稱	與有價證券發行人之關係	帳列科目	年				備註
				股數或單位數	帳面金額	持股比率(%)	市價或股權淨值(註)	
Saffire Investment Ltd. Memhiro Pte Ltd.	股票							
	Transcend Japan Inc.	按權益法計價之被投資公司	長期股權投資	1,600	\$ 25,067	100	\$ 24,324	
	Saffire Investment Ltd.	按權益法計價之被投資公司	長期股權投資	1,500,000	37,338	100	37,538	
	Dramexchange.com Corporation	按成本法計價之被投資公司	長期股權投資	480,000	7,453	2	2,119	
	股票							
	Memhiro Pte Ltd.	按權益法計價之被投資公司	其他負債	339,000	( 218,482) 美元	100	( 218,482) 美元	
	股票							
	Transcend Information Inc.	按權益法計價之被投資公司	長期股權投資	625,000	1,059,334 美元	100	1,077,362 美元	
Transcend Information Europe B. V.	按權益法計價之被投資公司	長期股權投資	100	205,455 美元	100	193,693 美元		
Transcend Information Trading GmbH, Hamburg	按權益法計價之被投資公司	其他負債	-	( 345,017) 美元	100	( 484,572) 美元		

註：市價以九十一年底基金淨資產價值或十二月之平均收價計算。若無市價，則按股權淨值計算。

創見資訊股份有限公司及其轉投資公司

累積買進或賣出同一有價證券之金額達新台幣一億元或實收資本額百分之二十以上

民國九十一年度

附表四

單位：新台幣仟元

買、賣之公司	有價證券種類及名稱	帳列科目	交易對象	關係	年初		買入		賣出		處分利益(損失)	年底		
					單位數	金額	單位數	金額	單位數	金額		單位數	金額	
創見資訊公司	GS US Enhanced Cash Fund	短期投資	—	—	894,172	\$ 318,977	1,085,726	\$ 374,780	1,979,436	\$ 692,081	\$ 693,595	(\$ 1,514)	462	\$ 162
	GS EURO Liquid Reserves Fund	短期投資	—	—	1,007,889	31,194	20,636,088	644,619	20,518,512	640,431	640,431	-	1,125,465	35,382
	GS US Liquid Reserves Fund	短期投資	—	—	-	-	8,800,735	306,920	8,800,735	306,920	306,920	-	-	-
	聯合債券基金	短期投資	—	—	-	-	15,888,130	192,000	15,888,130	192,225	192,000	225	-	-
	倍利元基金	短期投資	—	—	-	-	19,540,175	221,000	19,540,175	221,207	221,000	207	-	-
	建NAM短期固定收益基金	短期投資	—	—	248,789	105,000	216,831	89,790	448,444	190,673	187,185	3,488	17,176	7,605
	復華債券基金	短期投資	—	—	-	-	14,487,170	177,000	14,487,170	178,633	177,000	1,633	-	-
	復華信天基金	短期投資	—	—	-	-	15,532,793	161,000	15,532,793	162,013	161,000	1,013	-	-
	台灣利基金	短期投資	—	—	-	-	8,054,237	124,000	8,054,237	124,200	124,000	200	-	-
	新光星基金	短期投資	—	—	-	-	12,206,611	163,000	12,206,611	163,196	163,000	196	-	-
	玉山新元基金	短期投資	—	—	-	-	11,906,673	120,000	11,906,673	120,370	120,000	370	-	-
	富鼎益利信基金	短期投資	—	—	-	-	13,789,889	165,000	12,539,674	150,236	150,001	235	1,250,215	14,999



創見資訊股份有限公司及其轉投資公司  
 取得不動產之金額達新台幣一億元或實收資本額百分之二十以上  
 民國九十一年底

附表五

單位：新台幣仟元

取得之公司	財產名稱	交易日或事實發生日	合約金額	價款支付情形	交易對象	關係	交易對象為關係人者，其前次移轉資料				價格決定之參考依據	取得目的及使用情形	其他約定事項
							所有人	與發行人之關係	移轉日期	金額			
創見資訊股份有限公司	未完工程－內湖廠	89.8.10	\$ 520,593	依合約規定按工程進度付款，截至九十一年底已支付327,505仟元	日商熊谷組營造股份有限公司等(註)	-	-	-	-	\$ -	依市場行情議定。	為因應生產需求，而擴建廠房，目前正施工中。	-

註：包括日商熊谷組營造公司、楊德勝建築師事務所、東正公司、德記電機公司、元圻公司及士林電機公司。

創見資訊股份有限公司及其轉投資公司  
與關係人進、銷貨交易金額達新台幣一億元或實收資本額百分之二十以上  
民國九十一年度

附表六

單位：除另予註明者外，  
係新台幣仟元

進(銷)貨之公司	交易對象	關係	交易情形				交易條件與一般交易不同之情形及原因		應收(付)票據、帳款		備註
			進(銷)貨金額	佔總進(銷)貨之比率(%)	授信期間	單價	授信期間	餘額	佔總應收(付)票據、帳款之比率(%)		
創見資訊公司	Transcend Information Inc.	按權益法計價被投資公司之孫公司	銷貨	(\$ 1,587,757)	( 25 )	(註)	-	(註)	\$ 65,341	7	
	Transcend Information Europe B. V.	按權益法計價被投資公司之孫公司	進貨	157,298	3	(註)	-	(註)	( 4,353 )	( 2 )	
	Transcend Japan Inc.	按權益法計價之被投資公司	銷貨	( 1,032,564 )	( 16 )	(註)	-	(註)	236,011	24	
	Transcend Information Trading GmbH Hamburg	按權益法計價被投資公司之孫公司	銷貨	( 795,673 )	( 12 )	(註)	-	(註)	235,812	24	
Transcend Information Inc.	創意科技公司	該公司董事長為本公司總經理	銷貨	( 503,693 )	( 8 )	(註)	-	(註)	125,447	13	
	創見資訊公司	按權益法計價投資公司	銷貨	( 155,470 )	( 2 )	月結 15 天	-	-	20,911	2	
	創見資訊公司	按權益法計價投資公司	進貨	45,885 仟美元	90	(註)	-	(註)	( 1,880 )仟美元	( 99 )	
Transcend Information Europe B.V.	創見資訊公司	按權益法計價投資公司	銷貨	( 4,528 )仟美元	( 8 )	(註)	-	(註)	125 仟美元	97	
	Transcend Information Europe B. V.	關係企業	銷貨	( 3,208 )仟美元	( 6 )	(註)	-	(註)	-	-	
Transcend Information Europe B.V.	創見資訊公司	按權益法計價投資公司	進貨	31,931 仟歐元	89	(註)	-	(註)	( 6,486 )仟歐元	( 99 )	
	Transcend Information Inc.	關係企業	進貨	3,398 仟歐元	9	(註)	-	(註)	-	-	
Transcend Japan Inc.	創見資訊公司	按權益法計價投資公司	進貨	2,890,278 仟日元	100	(註)	-	(註)	( 804,817 )仟日元	( 97 )	
Transcend Information Trading GmbH, Hamburg	創見資訊公司	按權益法計價投資公司	進貨	15,504 仟歐元	93	(註)	-	(註)	( 3,447 )仟歐元	( 95 )	

註：係按其營業狀況收付。

創見資訊股份有限公司及其轉投資公司  
 應收關係人款項達新台幣一億元或實收資本額百分之二十以上  
 民國九十一年底

附表七

單位：新台幣仟元

帳列應收款項之公司	交 易 對 象	關 係	應 收 關 係 人 款 項 餘 額	週 轉 率	期 應 收 關 係 人 款 項		應收關係人款項期 後 收 回 金 額	提 列 備 抵 呆 帳 金 額
					金 額	處 理 方 式		
創見資訊股份有限公司	Transcend Information Europe B.V.	按權益法計價被投資公司之孫公司	\$236,011	4.98	\$ -	—	\$193,436	\$ -
	Transcend Japan Inc.	按權益法計價之被投資公司	306,132	4.77	-	—	189,472	-
	Transcend Information Trading Gmbh, Hamburg	按權益法計價被投資公司之孫公司	125,447	5.04	-	—	92,988	-

創見資訊股份有限公司及其轉投資公司  
被投資公司名稱、所在地區...等相關資訊  
民國九十一年度

附表八

單位：除另予註明者外，  
係新台幣仟元

投資公司名稱	被投資公司名稱	所 在 地 區	主要營業項目	原 始 投 資 金 額		年 底 持 有		帳 面 金 額	被 投 資 公 司 本 年 度 ( 損 ) 益	本 年 度 認 列 之 投 資 ( 損 ) 益	備 註
				年 底	年 初	股 數	比 率 ( % )				
創見資訊公司	Transcend Japan Inc.	5F, 2-23-6, Kikukawa, Sumida-ku, Tokyo, 130-0024, Japan	電腦記憶體之進及發	\$ 20,607	\$ 20,607	1,600	100	\$ 25,067	5,504,979 日圓	\$ 1,052	(註一)
	Saffire Investment Ltd.	Citco Building, Wickhams Cay, P. O. Box 662, Road Town, Tortola, B. V. I.	投資控股公司	51,930	51,930	1,500,000	100	37,338	304,415 美元	10,360	(註二)
Saffire Investment Ltd.	Memhiro Pte Ltd	10 Hoe Chiang Rd, # 17-02 Keppel Towers, Singapore 089315	投資控股公司	6,432	6,432	339,000	100	( 218,482)美元	305,733 美元		
Memhiro Pte Ltd.	Transcend Information Inc.	1645 N Brian St. Orange, CA 92867, U. S. A	電腦記憶體之進及發	38,592	38,592	625,000	100	1,059,334 美元	155,322 美元		
	Transcend Information Europe B. V.	Cairostraat 40, 3047 BC, Rotterdam, The Netherlands	電腦記憶體之進及發	1,693	1,693	100	100	205,455 美元	64,229 歐元		
	Transcend Information Trading GmbH ,Hamburg	Fughafenstrasse 54, 22335 Hamburg, Germany	電腦記憶體之進及發	2,288	2,288	-	100	( 345,017)美元	154,733 歐元		

註一：本公司認列之投資利益包括按權益法認列之投資利益 1,520 仟元、投資成本高於股權淨值之攤銷數 444 仟元及逆流交易未實現銷貨毛利 24 仟元。

註二：本公司認列之投資利益包括按權益法認列之投資利益 10,528 仟元及逆流交易未實現銷貨毛利 168 仟元。

五、最近年度經會計師查核簽證之母子公司合併財務報表：

關係企業合併財務報表 明書

本公司民國九十一年度依「關係企業合併營業報告書、關係企業合併財務報表及關係報告書編製準則」應納入編製關係企業合併財務報表之公司與依財務會計準則公報第七號應納入編製母子公司合併財務報表之公司均相同，且關係企業合併財務報表所應揭露相關資訊於前揭母子公司合併財務報表中均已揭露，爰不再另行編製關係企業合併財務報表。特此 明

創見資訊股份有限公司

負責人：束 崇 萬

中 華 民 國 九 十 二 年 二 月 二 十 七 日

## 會計師查核報告

創見資訊股份有限公司及其子公司民國九十一年及九十年十二月三十一日之合併資產負債表，暨民國九十一年及九十年一月一日至十二月三十一日之合併損益表、合併股東權益變動表及合併現金流量表，業經本會計師查核竣事。上開合併財務報表之編製係管理階層之責任，本會計師之責任則為根據查核結果對上開合併財務報表表示意見。列入上開合併財務報表中，除 Saffire Investment Ltd.及其子公司 Memhiro Pte Ltd.外，Transcend Japan Inc.及 Memhiro Pte Ltd.之子公司 Transcend Information Inc.、Transcend Information Europe B.V.與 Transcend Information Trading GmbH, Hamburg 之財務報表，係由其他會計師查核，因此，本會計師對上開合併財務報表所表示之意見中，其有關上述公司之財務報表所列金額，係依據其他會計師之查核報告。上述公司民國九十一年及九十年十二月三十一日之資產總額合計分別為新台幣 1,119,181 仟元及新台幣 767,322 仟元，分別占合併資產總額之 24.22%及 20.43%，民國九十一年度及九十年度之營業收入淨額合計為新台幣 4,652,166 仟元及新台幣 3,586,486 仟元，分別占合併營業收入淨額之 67.83%及 69.31%。

本會計師係依照會計師查核簽證財務報表規則及一般公認審計準則規劃並執行查核工作，以合理確信財務報表有無重大不實表達。此項查核工作包括以抽查方式獲取財務報表所列金額及所揭露事項之查核證據、評估管理階層編製財務報表所採用之會計原則及所作之重大會計估計，暨評估財務報表整體之表達。本會計師相信此項查核工作及其他會計師之查核報告可對所表示之意見提供合理之依據。

依本會計師之意見，基於本會計師之查核結果及其他會計師之查核報告，第一段所述合併財務報表在所有重大方面係依照證券發行人財務報告編製準則及一般公認會計原則編製，足以允當表達創見資訊股份有限公司及其子公司民國九十一年及九十年十二月三十一日之財務狀況，暨民國九十一年度及九十年年度之經營成果與現金流量。

此 致

創見資訊股份有限公司 公鑒

勤業會計師事務所

會計師 張 敬 人

會計師 陳 清 祥

台北市會計師公會會員證第 1742 號  
財政部證券暨期貨管理委員會核准文號  
(84)台財證(六)第 65130 號

台北市會計師公會會員證第 965 號  
財政部證券暨期貨管理委員會核准文號  
(78)台財證(一)第 21939 號

中 華 民 國 九 十 二 年 二 月 二 十 七 日

創見資訊股份有限公司及其子公司  
合併資產負債表  
民國九十一年及九十年十二月三十一日

單位：除每股面額為新台幣元外，餘係仟元

資 產	九 十 一 年 底		九 十 年 底		負 債 及 股 東 權 益	九 十 一 年 底		九 十 年 底	
	金 額	%	金 額	%		金 額	%	金 額	%
流動資產					流動負債				
1100 現金及約當現金(附註二及四)	\$ 885,293	19	\$ 531,190	14	2100 短期借款(附註九、十六及十七)	\$ 290,364	6	\$ 394,447	10
1110 短期投資—淨額(附註二及五)	527,589	11	789,086	21	2110 應付短期票券(附註十、十六及十七)	69,791	2	149,698	4
1120 應收票據	4,211	-	11,408	1	2120 應付票據	4,584	-	21,845	1
1140 應收帳款—減備抵呆帳九十年元後之淨額(附註二)	713,006	15	413,795	11	2140 應付帳款	256,524	6	357,781	10
1150 應收關係人款項(附註十六)	20,911	1	5,577	-	2160 應付所得稅(附註二及十五)	249,778	5	22,467	-
120x 存貨—淨額(附註二、六及十七)	854,514	19	716,045	19	2270 一年內到期之長期銀行借款(附註十一、十六及十七)	1,123	-	2,140	-
1280 預付款項及其他流動資產(附註二、十五及十七)	120,718	3	142,730	4	2280 應付費用及其他流動負債額(附註二及十五)	108,706	2	137,510	4
11xx 流動資產合計	3,126,242	68	2,609,831	70	21xx 流動負債合計	980,870	21	1,085,888	29
1420 長期股權投資(附註二及七)	7,453	-	7,453	-	2420 長期銀行借款(附註十一、十六及十七)	22,271	1	48,420	1
固定資產(附註二、八、十七及十八)					其他負債				
成 本					2810 應計退休金負債(附註二及十二)	13,161	-	10,634	-
1501 土地	663,351	14	670,551	18	2888 其 他	87	-	2,371	-
1521 房屋設備	249,770	6	266,012	7	28xx 其他負債合計	13,248	-	13,005	-
1531 機器設備	101,691	2	98,383	3	2xxx 負債合計	1,016,389	22	1,147,313	30
1551 運輸設備	12,430	-	15,732	-	股東權益				
1561 生財器具	30,197	1	27,041	1	3100 股本—每股面額10元，額定九十年250,000仟股；發行九十年200,600仟股，九十年166,512仟股	2,006,000	43	1,665,120	44
1681 什項設備	4,542	-	6,771	-	資本公積				
成本合計	1,061,981	23	1,084,490	29	3211 股票溢價	71,005	2	71,005	2
15x9 減：累積折舊	119,494	3	116,003	3	3240 處分資產溢價收入	-	-	1,308	-
	942,487	20	968,487	26	3270 合併溢額	59,655	1	59,655	2
1671 未完工程及預付設備款	531,227	12	156,429	4	32xx 資本公積合計	130,660	3	131,968	4
15xx 固定資產淨額	1,473,714	32	1,124,916	30	保留盈餘				
18xx 其他資產(附註二及十五)	13,264	-	14,126	-	3310 法定盈餘公積	256,503	6	207,975	6
					3320 特別盈餘公積	5,315	-	5,043	-
					3350 未分配盈餘	1,210,080	26	604,222	16
					33xx 保留盈餘合計	1,471,898	32	817,240	22
					3420 累積換算調整數	(4,274)	-	(5,315)	-
					3xxx 股東權益合計	3,604,284	78	2,609,013	70
1xxx 資 產 總 計	\$ 4,620,673	100	\$ 3,756,326	100	負債及股東權益總計	\$ 4,620,673	100	\$ 3,756,326	100

後附之附註係本合併財務報表之一部分。  
(參閱勤業會計師事務所民國九十二年二月二十七日查核報告)

負責人：

經理人：

主辦會計：



創見資訊股份有限公司及其子公司

合併損益表

民國九十一年及九十年一月一日至十二月三十一日

單位：除合併每股盈餘為新台幣元外，餘係仟元

	九 十 一 年 度		九 十 年 度	
	金 額	%	金 額	%
4111 銷貨收入（附註二及十六）	\$ 7,079,571	103	\$ 5,372,430	104
4170 減：銷貨退回及折讓	<u>220,534</u>	<u>3</u>	<u>197,839</u>	<u>4</u>
4100 銷貨收入淨額	6,859,037	100	5,174,591	100
5110 銷貨成本（附註十六）	<u>5,012,306</u>	<u>73</u>	<u>4,113,101</u>	<u>79</u>
5910 銷貨毛利	<u>1,846,731</u>	<u>27</u>	<u>1,061,490</u>	<u>21</u>
營業費用				
6100 銷售費用	337,108	5	309,755	6
6200 管理費用	163,272	2	126,682	3
6300 研究發展費用	<u>52,248</u>	<u>1</u>	<u>52,604</u>	<u>1</u>
6000 營業費用合計	<u>552,628</u>	<u>8</u>	<u>489,041</u>	<u>10</u>
6900 營業利益	<u>1,294,103</u>	<u>19</u>	<u>572,449</u>	<u>11</u>
營業外收入				
7110 利息收入	24,069	-	30,299	-
7130 處分固定資產淨益	3,138	-	-	-
7140 處分短期投資淨益	9,646	-	-	-
7160 兌換淨益	107,746	2	41,549	1
7240 短期投資跌價回升利益	7,075	-	34,159	1
7480 其他（附註十六）	<u>8,137</u>	<u>-</u>	<u>11,109</u>	<u>-</u>
7100 營業外收入合計	<u>159,811</u>	<u>2</u>	<u>117,116</u>	<u>2</u>
營業外費用				
7510 利息費用（附註八）	10,988	-	19,011	-
7530 處分固定資產淨損	-	-	7,272	-
7540 處分短期投資淨額	-	-	19,174	-
7570 存貨跌價損失	1,731	-	3,245	-
7880 其他	<u>7,417</u>	<u>-</u>	<u>24,802</u>	<u>1</u>
7500 營業外費用合計	<u>20,136</u>	<u>-</u>	<u>73,504</u>	<u>1</u>

（接次頁）

(承前頁)

	九 十 一 年 度		九 十 年 度	
	金 額	%	金 額	%
7900 稅前利益	\$ 1,433,778	21	\$ 616,061	12
8110 所得稅 (附註二及十五)	<u>351,048</u>	<u>5</u>	<u>132,090</u>	<u>3</u>
9600 合併純益	<u>\$ 1,082,730</u>	<u>16</u>	<u>\$ 483,971</u>	<u>9</u>
	稅 前	稅 後	稅 前	稅 後
9950 合併每股盈餘 (附註十四)				
基本合併每股盈餘	<u>\$7.15</u>	<u>\$5.40</u>	<u>\$3.07</u>	<u>\$2.41</u>

後附之附註係本合併財務報表之一部分。

(參閱勤業會計師事務所民國九十二年二月二十七日查核報告)

負責人：

經理人：

主辦會計：

創見資訊股份有限公司及其子公司

合併股東權益變動表

民國九十一年及九十年一月一日至十二月三十一日

單位：除每股現金股利為新台幣元外，餘係仟元

	發行股本		資本公積		附註
	股數(仟股)	金額	股票溢價	處分資產溢價收入	合併溢
九十年初餘額	132,500	\$1,325,000	\$ 71,005	\$ 1,308	\$ 59,655
八十九年度盈餘分配					
法定盈餘公積	-	-	-	-	-
特別盈餘公積	-	-	-	-	-
股東紅利					
股票—25%	33,125	331,250	-	-	-
現金—每股 1.86 元	-	-	-	-	-
員工紅利	887	8,870	-	-	-
九十年年度純益	-	-	-	-	-
外幣長期股權投資換算調整數	-	-	-	-	-
九十年底餘額	166,512	1,665,120	71,005	1,308	59,655
九十年年度盈餘分配					
法定盈餘公積	-	-	-	-	-
特別盈餘公積	-	-	-	-	-
股東紅利					
股票—20%	33,302	333,024	-	-	-
現金—每股 0.5 元	-	-	-	-	-
員工紅利	786	7,856	-	-	-
九十一年度純益	-	-	-	-	-
處分資產溢價收入之資本公積轉列					
保留盈餘	-	-	-	( 1,308 )	-
外幣長期股權投資換算調整數	-	-	-	-	-
九十一年底餘額	200,600	\$2,006,000	\$ 71,005	\$ -	\$ 59,655

後附之附註係本合併財務報表之一部分。

(參閱勤業會計師事務所民國九十二年二月二十七日查核報告)

負責人：

經理人：

主辦會計：

創見資訊股份有限公司及其子公司

合併現金流量表

民國九十一年及九十年一月一日至十二月三十一日

單位：新台幣仟元

	<u>九十一年度</u>	<u>九十年 度</u>
營業活動之現金流量		
合併純益	\$1,082,730	\$ 483,971
折舊及攤提	23,543	23,494
處分固定資產淨損(益)	( 3,138)	7,272
提列備抵呆帳	7,169	483
處分短期投資淨損(益)	( 9,646)	19,174
短期投資跌價回升利益	( 7,075)	( 34,159)
提列存貨跌價損失	1,731	3,245
遞延所得稅	14,089	( 6,130)
應計退休金負債	2,527	2,585
資產及負債之淨變動		
應收票據	7,197	4,328
應收帳款	( 306,380)	82,721
應收關係人款項	( 15,334)	( 5,577)
存 貨	( 140,200)	( 122,800)
預付款項及其他流動資產	20,050	( 40,595)
應付票據	( 17,261)	16,064
應付帳款	( 101,257)	240,619
應付所得稅	227,311	( 108,214)
應付費用及其他流動負債	( 38,304)	61,393
營業活動之淨現金流入	<u>747,752</u>	<u>627,874</u>
投資活動之現金流量		
短期投資減少(增加)	278,218	( 531,103)
處分固定資產價款	27,963	2,898
購置固定資產	( 396,912)	( 150,507)
其他資產減少(增加)	( 2,019)	576
投資活動之淨現金流出	<u>( 92,750)</u>	<u>( 678,136)</u>

(接次頁)

(承前頁)

	<u>九十一年度</u>	<u>九十年 度</u>
融資活動之現金流量		
短期借款增加(減少)	(\$ 104,083)	\$ 104,420
應付短期票券減少	( 79,907)	( 3,277)
長期銀行借款減少	( 27,166)	( 39,201)
其他負債減少	( 2,284)	( 924)
發放現金股利	( 83,256)	( 246,450)
發放員工紅利	( 5,244)	( 8,880)
融資活動之淨現金流出	( 301,940)	( 194,312)
匯率影響數	<u>1,041</u>	( <u>2,699</u> )
現金淨增加(減少)	354,103	( 247,273)
年初現金及約當現金餘額	<u>531,190</u>	<u>778,463</u>
年底現金及約當現金餘額	<u>\$ 885,293</u>	<u>\$ 531,190</u>
現金流量資訊之補充揭露		
支付利息(不含資本化利息)	<u>\$ 10,117</u>	<u>\$ 31,227</u>
支付所得稅	<u>\$ 104,731</u>	<u>\$ 242,095</u>
不影響現金流量之融資活動		
一年內到期之長期銀行借款	<u>\$ 1,123</u>	<u>\$ 2,140</u>

後附之附註係本合併財務報表之一部分。

(參閱勤業會計師事務所民國九十二年二月二十七日查核報告)

負責人：

經理人：

主辦會計：

## 創見資訊股份有限公司及其子公司

### 合併財務報表附註

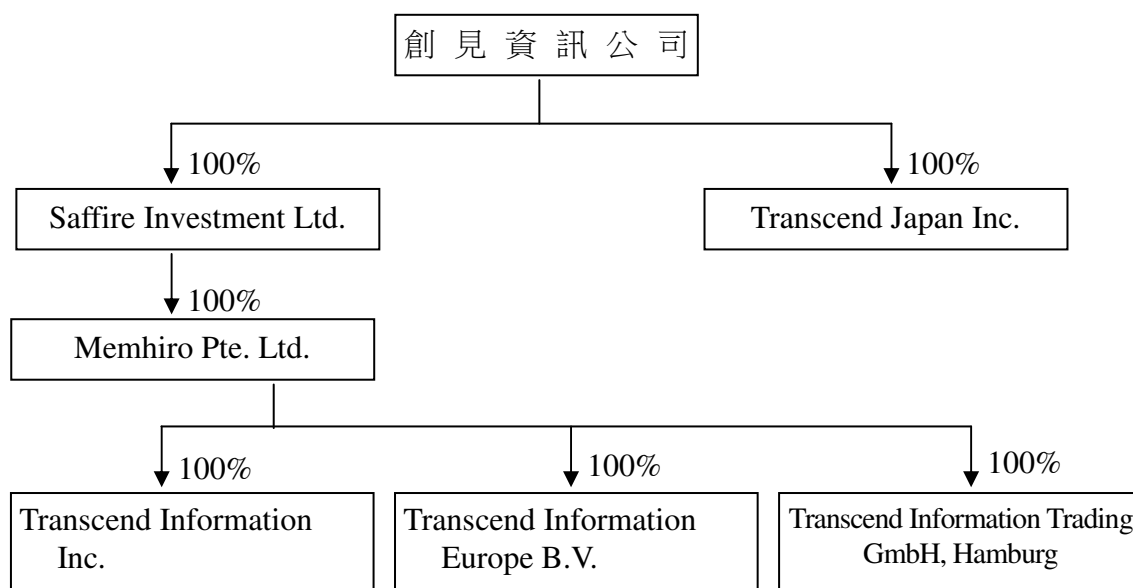
(除另予註明外，金額係以新台幣仟元為單位)

#### 公司沿革

創見資訊股份有限公司(母公司)成立於七十八年八月，主要業務為電腦軟硬體、電腦週邊設備及電腦零件之製造、加工及買賣等。

母公司於八十九年十一月二十三日經財政部證券暨期貨管理委員會核准為一股票上市公司；並自九十年五月三日起於台灣證券交易所上市買賣。

九十一年底母公司與子公司之投資關係及持股比例如下列圖表：



Saffire Investment Ltd.及 Memhiro Pte. Ltd.主要從事投資業務。Transcend Information Inc.、Transcend Information Europe B.V.、Transcend Information Trading GmbH,Hamburg 及 Transcend Japan Inc.主要業務為電腦軟硬體、電腦週邊設備及電腦零件之製造、加工及買賣等。

## 重要會計政策之彙總說明

### 合併報表編製準則

母公司持有被投資公司普通股股權百分之五十以上，且其總資產或營業收入超過母公司各該項金額百分之十以上者，其財務報表予以合併；個別子公司總資產及營業收入雖未達編入合併報表標準，惟其所有未達編入合併報表標準之子公司合計總資產或營業收入已達母公司各該項金額百分之三十以上者，亦將總資產或營業收入達母公司各該項金額百分之三以上之子公司編入合併報表。編製合併報表時，母子公司間之重大交易及其餘額均予以銷除。

九十一及九十年度合併財務報表個體包括母公司、Saffire Investment Ltd.、Memhiro Pte. Ltd.、Transcend Information Inc.、Transcend Information Europe B.V.、Transcend Information Trading GmbH, Hamburg 及 Transcend Japan Inc.。

### 約當現金

係自投資日起三個月內到期之附買回債券。

### 短期投資

短期投資係按總成本與市價孰低計價。市價低於成本時，則提列備抵跌價損失；已提列之備抵跌價損失，若因市價已告回升，則應於已提列金額內予以沖回。

短期投資於受益憑證、股票、公司債、可轉換公司債、海外債券及海外可轉換公司債，出售時其成本係按移動平均法計算；短期投資於附買回債券，出售時其成本係按個別認定法計算。

### 備抵呆帳

備抵呆帳係按應收款項之可收現性估列。

### 存 貨

存貨係按月加權平均成本與市價（原料按重置成本，其餘按淨變現價值）孰低計價。

### 長期股權投資

長期股權投資係按成本法計價，當投資之價值確已減損，且回復之希望甚小時，則調整其帳面值，認列投資損失。被投資公司發放現

金股利時，除投資當年度應貸記長期股權投資外，列為當年度股利收入。

被投資公司發放股票股利時，僅註記股數增加，不列為投資收益。

#### 固定資產

固定資產係按成本減累積折舊計價。重大之改良及更新作為資本支出；修理及維護支出，則作為當年度費用。

折舊係按下列估計耐用年數，採直線法或加速折舊法計提：房屋設備，五至五十五年；機器設備三至十年；運輸設備，五年；生財器具，二至五年；什項設備，三年。

固定資產處分時，除沖銷其相關成本及累積折舊外，所發生之損益則列為當年度收益或損失。

#### 合併借項

投資成本與所取得股權淨值之差額按五年攤銷。編製合併報表時，若無法分析差額產生之原因，則將差額列為合併借項（包含於其他資產）。

#### 員工退休金

母公司退休金係按精算之淨退休金成本認列退休金費用，其未認列過渡性淨給付義務按二十年平均攤銷。退休金損益則按員工平均剩餘服務年限採直線法攤銷。

#### 銷貨收入

銷貨收入係於貨物所有權及風險承擔責任移轉（一般係於貨物運出時移轉）予客戶時認列。

#### 所得稅

所得稅係作跨期間及同期間所得稅分攤，即將可減除暫時性差異、未使用以前年度虧損扣抵及未使用投資抵減之所得稅影響數認列為遞延所得稅資產，再評估其可實現性，並認列備抵評價金額。應課稅暫時性差異之所得稅影響數則認列為遞延所得稅負債。遞延所得稅資產或負債依其相關資產或負債之分類劃分為流動或非流動項目，無相關之資產或負債者，依預期回轉期間之長短劃分為流動或非流動項目。



因購置設備或技術、研究發展、人才培訓及股權投資等所產生之所得稅抵減，採當期認列法處理。

以前年度應付所得稅之調整，包含於當年度所得稅中。

母公司未分配盈餘加徵百分之十之所得稅，列為股東會決議年度費用。

#### 以外幣為準之交易事項

以外幣為準之交易事項（非衍生性金融商品），係按交易發生時之匯率折算新台幣入帳。外幣資產及負債實際以新台幣收付結清時，因適用不同匯率所產生之損失或利益，列為收付結清年度之損益。外幣資產及負債之年底餘額，再按年底之即期匯率換算調整，因而產生之兌換差額處理如下：外幣長期股權投資，其按權益法計價者，該項差額作為累積換算調整數並列於股東權益項下；其按成本法計價者，若換算後之金額低於原始成本，則比照前述之權益法處理，若高於原始成本，則不予調整；其他外幣資產及負債，其差額則列為當年度損益。

#### 科目重分類

為配合九十一年度合併財務報表之表達，而將九十年度合併財務報表若干項目予以重分類。

#### 關係企業間已沖銷之重大交易事項

公	司	名	稱
創見資訊股份有限公司（創見資訊公司）			
Saffire Investment Ltd. (Saffire B.V.I.)			
Memhiro Pte. Ltd. (Memhiro Singapore)			
Transcend Information Inc. (Transcend USA)			
Transcend Information Europe B.V. (Transcend Europe)			
Transcend Information Trading GmbH, Hamburg. (Transcend Germany)			
Transcend Japan Inc. (Transcend Japan)			

公	司	名	稱	沖	銷	科	目	金	額	交	易	對	象
創見資訊公司				銷	貨	收	入	\$	1,587,757			Transcend	USA
				其	他	收	入		4,418			Transcend	USA
				進	貨				157,298			Transcend	USA
				營	業	費	用		10,554			Transcend	USA

（接次頁）

(承前頁)

公 司 名 稱	沖 銷 科 目	金 額	交 易 對 象
	應收關係人款項	\$ 65,341	Transcend USA
	已實現銷貨毛利	1,065	Transcend USA
	應付關係人款項	4,353	Transcend USA
	已實現銷貨毛利	13,846	Transcend Europe
	銷貨收入	1,032,564	Transcend Europe
	其他收入	1,925	Transcend Europe
	應收關係人款項	236,011	Transcend Europe
	銷貨收入	503,693	Transcend Germany
	其他收入	596	Transcend Germany
	營業費用	11,284	Transcend Germany
	應收關係人款項	125,447	Transcend Germany
	已實現銷貨毛利	2,430	Transcend Germany
	銷貨收入	795,673	Transcend Japan
	其他收入	938	Transcend Japan
	進 貨	18,533	Transcend Japan
	已實現銷貨毛利	8,471	Transcend Japan
	營業費用	3,271	Transcend Japan
	應收關係人款項	306,132	Transcend Japan
	遞延貸項	22,022	創見資訊公司
	未實現銷貨毛利	22,022	創見資訊公司
Saffire B.V.I.	股東往來	43,438	Memhiro Singapore
Memhiro Singapore	股東往來	43,438	Saffire B.V.I.
Transcend USA	銷貨收入	157,298	創見資訊公司
	其他收入	10,554	創見資訊公司
	進 貨	1,587,757	創見資訊公司
	營業費用	4,418	創見資訊公司
	應收關係人款項	4,353	創見資訊公司
	應付關係人款項	65,341	創見資訊公司
	銷貨成本	1,065	創見資訊公司
	銷貨收入	110,946	Transcend Europe
	應收關係人款項	149	Transcend Germany
Transcend Europe	銷貨收入	35,932	Transcend Germany
	進 貨	1,032,564	創見資訊公司
	營業費用	1,925	創見資訊公司
	應付關係人款項	236,011	創見資訊公司
	銷貨成本	13,846	創見資訊公司
	進 貨	110,946	Transcend USA
	銷貨收入	4,551	Transcend Germany
	進 貨	529	Transcend Germany

(接次頁)

(承前頁)

公 司 名 稱	沖 銷 科 目	金 額	交 易 對 象
Transcend Germany	進 貨	\$ 503,693	創見資訊公司
	營業費用	596	創見資訊公司
	應付關係人款項	125,447	創見資訊公司
	銷貨成本	2,430	創見資訊公司
	其他收入	11,284	創見資訊公司
	進 貨	35,932	Transcend USA
	應付關係人款項	149	Transcend USA
	進 貨	4,551	Transcend Europe
	銷貨收入	529	Transcend Europe
	Transcend Japan	進 貨	795,673
營業費用		938	創見資訊公司
銷貨成本		8,471	創見資訊公司
銷貨收入		18,533	創見資訊公司
其他收入		3,271	創見資訊公司
應付關係人款項		306,132	創見資訊公司

現金及約當現金

	九 十 一 年 底	九 十 年 底
現 金		
零 用 金	\$ 103	\$ 68
庫存現金	13,867	13,470
支票及活期存款	833,573	517,652
定期存款—年利率 0.5-1.5%	1,360	-
約當現金		
附買回債券—收益率 3.5%	36,390	-
	<u>\$885,293</u>	<u>\$531,190</u>

短期投資

	九 十 一 年 底	九 十 年 底
受益憑證	\$314,888	\$556,188
海外可轉換公司債	100,166	38,465
公司債	86,875	123,585
上市公司股票	25,660	28,432
附買回票券	-	35,278
海外債券	-	12,213
可轉換公司債	-	2,000
	<u>527,589</u>	<u>796,161</u>
減：備抵跌價損失	-	7,075
	<u>\$527,589</u>	<u>\$789,086</u>
<u>存 貨</u>		

	九 十 一 年 底	九 十 年 底
製成品	\$343,986	\$328,702
在製品	77,768	115,744
原料	455,150	287,548
在途存貨	<u>1,434</u>	<u>6,144</u>
	878,338	738,138
減：備抵跌價損失	<u>23,824</u>	<u>22,093</u>
	<u>\$854,514</u>	<u>\$716,045</u>

截至九十一年底止，存貨投保金額計約 732,137 仟元。

#### 長期股權投資

被投資公司名稱	九 十 一 年 底		九 十 年 底	
	帳列金額	持股%	帳列金額	持股%
按成本法計價—未上市及上櫃公司				
Dramexchange.com Corporation	\$ 7,453	2	\$ 7,453	2

九十一及九十年底按成本法計價之長期股權投資，按被投資公司同期間未經會計師查核之財務報表及母公司持股比例計算之股權淨值分別為 2,119 仟元及 2,191 仟元。

#### 固定資產

	九 十 一 年 底	九 十 年 底
成 本	<u>\$ 1,061,981</u>	<u>\$ 1,084,490</u>
減：累積折舊		
房屋建築	41,800	41,775
機器設備	48,457	46,266
運輸設備	7,693	7,954
生財器具	19,686	15,445
什項設備	<u>1,858</u>	<u>4,563</u>
	119,494	116,003
	942,487	968,487
未完工程	531,227	156,410
預付設備款	-	19
	<u>\$ 1,473,714</u>	<u>\$ 1,124,916</u>

九十一及九十年度之折舊費用為 22,893 仟元及 23,494 仟元。

九十一及九十年度計算資本化利息之月利率分別為 0.18-0.24% 及 0.29%，資本化利息分別為 4,804 仟元及 3,428 仟元。

截至九十一年底止，固定資產投保金額計約 191,505 仟元。

#### 短期借款

短期借款係銀行擔保借款，九十一及九十年底年利率分別為 0.91-2.26% 及 1.875-3.4%。

截至九十一年底止，尚未動用之短期綜合融資額度計約 859,476 仟元。

#### 應付短期票券

應付短期票券係母公司發行由金融機構保證之商業本票，每筆期間均短於一年，九十一及九十年底年貼現率分別為 1.6% 及 3.36-3.63%。

#### 長期銀行借款

	<u>九 十 一 年 底</u>	<u>九 十 年 底</u>
抵押借款		
每月付息，按年償 至一一 二年十月償清，年利率九 十一年 5%，九十年 5-7.67%	\$ 23,394	\$ 50,560
減：一年內到期部分	<u>1,123</u>	<u>2,140</u>
	<u>\$ 22,271</u>	<u>\$ 48,420</u>

#### 退休金

母公司對於正式聘用員工訂有退休辦法。依該辦法規定，退休金之支付係依據服務年資及退休前六個月之平均薪資計算。

母公司每月按薪資總額之百分之二提撥退休準備金，交由母公司勞工退休準備金監督委員會管理，並以該委員會名義存入中央信託局。

母公司退休金相關資訊揭露如下：

淨退休金成本為：

	<u>九 十 一 年 度</u>	<u>九 十 年 度</u>
服務成本	\$ 3,878	\$ 3,562
利息成本	792	966
退休基金資產之預期報酬	( 306)	( 348)
攤銷數	<u>23</u>	<u>74</u>
淨退休金成本	<u>\$ 4,387</u>	<u>\$ 4,254</u>

退休金提撥狀況與資產負債表列報數額之調節：

	<u>九 十 一 年 底</u>	<u>九 十 年 底</u>
給付義務		
既得給付義務	\$ -	\$ -
非既得給付義務	( <u>13,867</u> )	( <u>10,672</u> )
累積給付義務	( 13,867 )	( 10,672 )
未來薪資增加之影響數	( <u>10,779</u> )	( <u>9,124</u> )
預計給付義務	( 24,646 )	( 19,796 )
退休基金資產公平價值	<u>8,721</u>	<u>6,688</u>
提撥狀況	( 15,925 )	( 13,108 )
未認列過渡性淨給付義務	24	25
未認列退休金損益	<u>2,710</u>	<u>2,419</u>
應計退休金負債	( <u>\$ 13,191</u> )	( <u>\$ 10,664</u> )
依職工退休辦法之既得給付	<u>\$ -</u>	<u>\$ -</u>

退休金給付義務之假設為：

	<u>九 十 一 年 底</u>	<u>九 十 年 底</u>
折現率	3.50%	4.0%
未來薪資水準增加率	3.25%	3.5%
退休基金資產預期投資報酬率	3.50%	4.0%

退休準備金提撥及支付情形：

	<u>九 十 一 年 度</u>	<u>九 十 年 度</u>
提 撥	<u>\$ 1,860</u>	<u>\$ 1,669</u>
支 付	<u>\$ -</u>	<u>\$ -</u>

### 股東權益

母公司依法令規定，資本公積除填補公司虧損外，不得使用，但超過票面金額發行股票所得之溢額（包括以超過面額發行普通股及因合併而發行股票之股本溢價）產生之資本公積，得撥充資本，按股東原有股份之比例發給新股。以資本公積撥充股本時，每年以一定比例為限。

母公司章程規定，公司決算如有盈餘，依下列順序分配：

提繳稅款。

彌補以往虧損。

提列百分之十為法定盈餘公積，法定盈餘公積已達母公司資本額時，不在此限。

依法令規定提列特別盈餘公積。

在不影響業務狀況、法令規定及基於平衡股利政策時酌於保留一部分。

董監事酬勞就（一）至（五）款規定數額扣除後剩餘之數提撥之，其提撥金額授權董事會定之。

員工紅利就（一）至（五）款規定數額扣除後剩餘之數提撥不得低於百分之三。

其餘之盈餘分派由董事會訂定經股東會決議之。

前述第 項提列之特別盈餘公積，係指如當年度帳列股東權益產生減項金額（如長期股權投資未實現跌價損失、累積換算調整數等），自當年度稅後盈餘與前期未分配盈餘提列相同數額之特別盈餘公積，屬前期累積之股東權益減項金額，則自前期未分配盈餘提列相同數額之特別盈餘公積不得分派。嗣後股東權益減項金額迴轉時，得就迴轉部分分派盈餘。

母公司將考量公司所處環境及成長階段，因應未來資金需求及長期財務規劃，並滿足股東對現金流入之需求，就前述第（八）項可分配盈餘提撥百分之五十以上分派股東股利，其中現金股利不得低於股利總額百分之五，惟此項盈餘分配之種類及比率，得視當年度實際獲利及資金狀況，經股東會決議調整之。

上述盈餘分配案，應於次年度股東常會議決之，並列於盈餘分配年度之財務報表內。

母公司於九十一年六月十日由股東常會通過，董事會於九十一年三月二十九日擬議之九十年度盈餘分配案中，有關員工紅利之配發情形如下：

	金 額
以股票之方式發放	\$ 7,856
以現金之方式發放	<u>5,244</u>
	<u>\$ 13,100</u>

上述配發員工股票紅利之股數共計 786 仟股，佔母公司九十年底之流通在外普通股股數 0.47%，若上述配發員工紅利係於九十年度全數以現金方式發放，且於該年以費用列帳，員工股票紅利按面額計算，則九十年度稅後基本合併每股盈餘將由 2.91 元減少為 2.83 元。

母公司九十一年度之盈餘分配議案，截至九十二年二月二十七日止尚未經董事會通過，有關董事會通過擬議及股東會決議分派情形，請至臺灣證券交易所之「公開資訊觀測站」查詢。

母公司依公司法規定，法定盈餘公積應提撥至其餘額達股本總額時止。法定盈餘公積得用以彌補虧損；且當該項公積已達實收股本百分之五十時，並得以其半數撥充股本。

母公司若分配屬於八十六年度（含）以前未分配盈餘時，股東將不獲配股東可扣抵稅額。若分配屬於八十七年度（含）以後未分配盈餘時，則股東可按股利分配日之稅額扣抵比率計算可獲配之股東可扣抵稅額。

#### 合併每股盈餘

單位：新台幣元

	九 十 一 年 度		九 十 年 度	
	稅 前	稅 後	稅 前	稅 後
基本合併每股盈餘	<u>\$ 7.15</u>	<u>\$ 5.40</u>	<u>\$ 3.07</u>	<u>\$ 2.41</u>

計算合併每股盈餘之分子及分母揭露如下：

	金 額 ( 分 子 )		股數(分母) ( 仟 股 )	每 股 盈 餘 ( 元 )	
	稅 前	稅 後		稅 前	稅 後
<u>九十一年度</u>					
基本合併每股盈餘	<u>\$1,433,778</u>	<u>\$1,082,730</u>	<u>200,600</u>	<u>\$ 7.15</u>	<u>\$ 5.40</u>
<u>九十年</u> 度					
基本合併每股盈餘	<u>\$ 616,061</u>	<u>\$ 483,971</u>	<u>200,600</u>	<u>\$ 3.07</u>	<u>\$ 2.41</u>

計算基本合併每股盈餘時，無償配股之影響已列入追溯調整。因追溯調整，九十年稅後基本合併每股盈餘，由 2.91 元減少 2.41 元。



## 所得稅

稅前利益按法定稅率計算之所得稅與當年度應負擔所得稅費用調節如下：

	九 十 一 年 度	九 十 年 度
稅前利益按法定稅率計算之稅額	\$ 364,169	\$ 159,352
所得稅調整項目之稅額影響數		
投資抵減	( 16,140)	( 20,631)
永久性差異	( 2,916)	( 3,703)
暫時性差異	( 15,418)	3,893
當年度應負擔所得稅費用	<u>\$ 329,695</u>	<u>\$ 138,911</u>

所得稅費用構成項目如下：

	九 十 一 年 度	九 十 年 度
當年度之負擔所得稅費用	\$ 329,695	\$ 138,911
遞延所得稅	14,089	( 6,130)
以前年度所得稅調整	5,639	( 691)
未分配盈餘加徵	1,625	-
	<u>\$ 351,048</u>	<u>\$ 132,090</u>

淨遞延所得稅資產及負債明細如下：

	九 十 一 年 底	九 十 年 底
流動〔包含於其他流動資產(負債)〕		
未實現存貨跌價損失	\$ 5,861	\$ 5,127
備抵呆帳	3,465	2,146
其他	2,078	1,359
未實現兌換利益	( 20,904)	( 6,670)
淨遞延所得稅資產(負債)	<u>(\$ 9,500)</u>	<u>\$ 1,962</u>
非流動(包含於其他資產)		
未實現銷貨毛利	\$ 5,506	\$ 5,912
退休金超限	2,013	1,381
按權益法認列之投資損失	840	3,693
遞延所得稅資產	<u>\$ 8,359</u>	<u>\$ 10,986</u>

母公司九十一及九十年底用以計算遞延所得稅之稅率為 25%。

母公司所得稅抵減相關資訊如下：

法令依據	抵減項目	可抵減總額	已抵減金額
<u>九十一年度</u>			
促進產業升級條例	研發及人才培訓支出	\$ 14,106	\$ 14,106
	機器設備	1,984	1,984
<u>九十年度</u>			
促進產業升級條例	研發及人才培訓支出	18,014	18,014
	機器設備	2,298	2,298

兩稅合一相關資訊：

	<u>九十一年底</u>	<u>九十年底</u>
母公司可扣抵稅額帳戶餘額	\$ 79,161	\$ 111,931

母公司九十一年度預計及九十年度實際盈餘分配之稅額扣抵比率分別為 7.27% 及 23.13%。

由於母公司得分配予股東之可扣抵稅額，應以股利盈餘分配日之股東可扣抵稅額帳戶之餘額為計算基礎。因是九十一年底預計盈餘分配之稅額扣抵比率可能會因母公司依所得稅法規定預計可能產生之各項可扣抵稅額與實際不同而須調整。

母公司九十一及九十年底中屬八十六年度（含）以前之未分配盈餘為 121,097 仟元及 120,251 仟元。

九十一及九十年底應付所得稅係減除預付所得稅 81,542 仟元及 116,444 仟元後之淨額。

母公司截至八十九年度止之所得稅申報案件，業經稅捐稽徵機關核定。

#### 關係人交易事項

關係人之名稱及關係

關係人名稱	與母公司之關係
創意科技股份有限公司（創意科技公司）	該公司董事長為母公司總經理

母公司及其子公司與關係人間之重大交易事項彙總如下：

	九 十 一 年		九 十 年	
	金	額	金	額
	佔各該		佔各該	
	科目%		科目%	
<u>全 年 度</u>				
銷貨收入				
創意科技公司	\$155,470	2	\$ 62,817	1
其他營業外收入—出售消耗品				
創意科技公司	\$ 196	-	\$ 1	-
進 貨				
創意科技公司	\$ 18	-	\$ -	-
製造費用—租金支出				
創意科技公司	\$ 2,400	-	\$ 2,400	-
<u>年 底</u>				
應收關係人款項				
創意科技公司	\$ 20,911	100	\$ 5,577	100

母公司與關係人間交易之價格及貨款收付條件，均與非關係人無明顯差異。

母公司與關係人間之租賃契約，係參考市場行情議定租金，並依一般收付款條件。

九十一及九十年底由創意科技公司提供土地及房屋（南港區玉成段一小段 0381 地號及 01516 建號），作為母公司向銀行借款額度申請及發行商業本票之擔保品。

#### 質抵押之資產

下列資產已質抵押作為長、短期借款及發行商業本票之擔保品：

	九 十 一 年 底	九 十 年 底
固定資產淨額	\$769,715	\$891,924
存 貨	70,576	-
定期存款（包含於其他流動資產）	-	8,750
	<u>\$840,291</u>	<u>\$900,674</u>

#### 重大承諾事項及或有事項

母公司截至九十一年底止，計有下列承諾及或有事項：

母公司已開立未使用信用狀餘額計約 357,160 仟元。

母公司開立信用狀為 Transcend USA 及 Transcend Japan 融資保證金額分別為 5,000 仟美元及 420,000 仟日圓。

母公司已簽訂興建廠房相關合約計 520,593 仟元，尚未交付金額計約 193,088 仟元。

#### 金融商品相關資訊

母公司及其子公司九十一及九十年度未持有或發行任何衍生性金融商品，惟應依財務會計準則第二十七號公報規定揭露金融商品之公平價值列示如下：

非衍生性金融商品	九 十 一 年 底		九 十 年 底	
	帳面價值	公平價值	帳面價值	公平價值
資 產				
現金及約當現金	\$885,293	\$885,293	\$531,190	\$531,190
短期投資	527,589	558,603	789,086	789,086
應收票據	4,211	4,211	11,408	11,408
應收帳款	713,006	713,006	413,795	413,795
應收關係人款項	20,911	20,911	5,577	5,577
長期股權投資	7,453	2,119	7,453	2,191
負 債				
短期借款	290,364	290,364	394,447	394,447
應付短期票券	69,791	69,791	149,698	149,698
應付票據	4,584	4,584	21,845	21,845
應付帳款	256,524	256,524	357,781	357,781
一年內到期之長期銀行借款				
行借款	1,123	1,123	2,140	2,140
長期銀行借款	22,271	22,271	48,420	48,420

母公司及其子公司估計金融商品公平價值所使用之方法及假設如下：

短期金融商品公平價值係以其在資產負債表上之帳面價值估計其公平價值，因為此類商品到期日甚近，其帳面價值應屬估計公平價值之合理基礎。此方法應用於現金及約當現金、應收票據、應收帳款、應收關係人款項、短期借款、應付短期票券、應付票據及應付帳款。短期投資及長期股權投資如有市場價格可循時，則以此市場價格為公平價值。若無市場價格可供參考時，則依股權淨值估計公平價值。

長期銀行借款（含一年內到期）以預期現金流量之折現值估計公平價值。

#### 附註揭露事項

依證期會規定，除附註十九及附表一至八所示者外，無其他應再揭露之事項。

#### 部門別財務資訊

產業別資訊：

母公司及其子公司係專營電腦軟硬體、週邊設備及電腦零件之製造、加工及買賣為主，係單一產業部門。

地區別資訊

母公司及其子公司地區別資訊列示於附表九。

外銷銷貨資訊

<u>地</u>	<u>區</u>	<u>九 十 一 年 度</u>	<u>九 十 年 度</u>
美	洲	\$ 1,900,102	\$ 1,213,442
歐	洲	2,126,181	1,504,013
亞	洲	1,622,928	408,348
其	他	185,017	132,747
		<u>\$ 5,834,228</u>	<u>\$ 3,258,550</u>

重要客戶資訊

母公司及其子公司並無單一客戶之收入達母公司及其子公司營業收入 10%以上者。

創見資訊股份有限公司及其子公司

資金貸與他人

民國九十一年度

附表一

單位：除另予註明者外，係新台幣仟元

編號	貸出資金之公司	貸與對象	往來科目	本年度最高餘額	年底餘額	利率區間	資金貸與性質	業務往來金額	有短期融通資金之必要原因	提列備抵呆帳金額	擔保品		對個別對象資金貸與限額	資金貸與總限額
											名稱	價值		
0	創見資訊公司	Transcend Japan Inc.	應收關係人款項	\$240,000 仟日圓	\$240,000 仟日圓	2%	短期融通資金	\$ -	購置廠房	\$ -	-	\$ -	\$200,600	創見對單一公司資金融通限額為實收資本額之百分之十，即200,600仟元
1	Saffire Investment Ltd.	Memhiro Pte Ltd.	股東往來	1,250 仟美元	1,250 仟美元	-	短期融通資金	-	營運週轉	-	-	-	1,500 仟美元	Satfire Investment Ltd.公司對單一公司資金融通限額為實收資本額，即1,500仟美元，對外資金融通總額最高為實收資本額，即1,500仟美元

註：沖銷分錄 見附註三。

創見資訊股份有限公司及其子公司  
為他人背書保證  
民國九十一年度

附表二

單位：除另予註明者外，  
係新台幣仟元

編號	背書保證者 公司名稱	被背書保證對象		對單一企業 背書保證之限額	本年度最高背書 保證餘額	年底背書保證餘額	以財產擔保之 背書保證金額	累計背書保證金額 佔最近期財務報表 淨值之比率	背書保證最高限額
		公司名稱	關係						
0	創見資訊公司	Transcend Information Inc.	直接持有普通股股 權超過百分之五 十子公司之孫公 司	\$ 401,200	5,000 仟美元	5,000 仟美元	-	4.82%	對單一企業背書保證 限額不得超過本公 司實收資本額之百 分之二十（即 401,200 仟元），而 背書保證總額不得 超過本公司實收資 本額之百分之三十 （即 601,800 仟 元）。
		Transcend Japan Inc.	直接持有普通股股 權超過百分之五 十之子公司	401,200	420,000 仟日圓	420,000 仟日圓	-	3.41%	

創見資訊股份有限公司及其子公司

年底持有有價證券情形

民國九十一年度

附表三

單位：除另予註明者外，  
係新台幣仟元

持有之公司	有價證券種類及名稱	與有價證券發行人之關係	帳列科目	年				備註
				股數或單位數	帳面金額	持股比率(%)	市價或股權淨值(註)	
創見資訊公司	受益憑證							
	富鼎益利信基金	—	短期投資	1,250,215	\$ 14,999	-	\$ 15,005	
	保誠威二債券基金	—	短期投資	1,025,543	15,000	-	15,008	
	富達歐元現金基金	—	短期投資	227,771	64,150	-	76,810	
	GS EURO Liquid Reserves Fund	—	短期投資	1,125,465	35,382	-	40,956	
	GS US Enhanced Cash Fund	—	短期投資	462	162	-	162	
	Parvest European Bond Fund	—	短期投資	6,560	49,485	-	56,037	
	Schrodor ISF European Bond Fund	—	短期投資	222,330	47,135	-	55,582	
	士信貸歐元 MMF	—	短期投資	5,289	63,441	-	73,903	
	Motorolla BOND	—	短期投資	5,000	17,529	-	17,375	
	建 NAM 固定收益基金	—	短期投資	17,176	7,605	-	7,554	
	股票							
	宏	—	短期投資	206,203	15,742	-	7,025	
	華碩	—	短期投資	35,000	6,679	-	2,364	
	台積電	—	短期投資	12,320	1,239	-	593	
	微星	—	短期投資	33,961	2,000	-	2,175	
	公司債							
	茂德 (Promos CLN)	—	短期投資	-	52,125	-	52,125	
	力晶 (Powerchip CLN)	—	短期投資	-	34,750	-	34,750	
	海外可轉換公司債							
	力晶公司	—	短期投資	9,500	30,994	-	32,228	
	茂德公司	—	短期投資	3,000	10,015	-	11,129	
	亞光公司	—	短期投資	2,000	7,009	-	7,489	
微星公司	—	短期投資	5,000	17,384	-	17,538		
聯電公司	—	短期投資	10,000	34,764	-	32,795		

(接次頁)



(承前頁)

持有之公司	有價證券種類及名稱	與有價證券發行人之關係	帳列科目	年				備註
				股數或單位數	帳面金額	持股比率(%)	市價或股權淨值(註)	
Saffire Investment Ltd. Memhiro Pte Ltd.	股票							
	Transcend Japan Inc.	按權益法計價之被投資公司	長期股權投資	1,600	\$ 25,067	100	\$ 24,324	
	Saffire Investment Ltd.	按權益法計價之被投資公司	長期股權投資	1,500,000	37,338	100	37,538	
	Dramexchange.com Corporation	按成本法計價之被投資公司	長期股權投資	480,000	7,453	2	2,119	
	股票							
	Memhiro Pte Ltd.	按權益法計價之被投資公司	其他負債	339,000	( 218,482) 美元	100	( 218,482) 美元	
	股票							
	Transcend Information Inc.	按權益法計價之被投資公司	長期股權投資	625,000	1,059,334 美元	100	1,077,362 美元	
Transcend Information Europe B. V.	按權益法計價之被投資公司	長期股權投資	100	205,455 美元	100	( 193,693) 美元		
Transcend Information Trading GmbH, Hamburg	按權益法計價之被投資公司	其他負債	-	( 345,017) 美元	100	( 484,572) 美元		

註一：市價以九十一年底基金淨資產價值或十二月之平均收 價計算。若無市價，則按股權淨值計算。

註二：轉投資間投資損益、投資公司長期股權投資與被投資公司間股權淨值業已全數沖銷。

創見資訊股份有限公司及其子公司

累積買進或賣出同一有價證券之金額達新台幣一億元或實收資本額百分之二十以上

民國九十一年度

附表四

單位：新台幣仟元

買、賣之公司	有價證券種類及名稱	帳列科目	交易對象	關係	年初		買入		賣出		年底			
					單位數	金額	單位數	金額	單位數	金額	單位數	金額		
創見資訊公司	GS US Enhanced Cash Fund	短期投資	—	—	894,172	\$ 318,977	1,085,726	\$ 374,780	1,979,436	\$ 692,081	\$ 693,595	(\$ 1,514)	462	\$ 162
	GS EURO Liquid Reserves Fund	短期投資	—	—	1,007,889	31,194	20,636,088	644,619	20,518,512	640,431	640,431	-	1,125,465	35,382
	GS US Liquid Reserves Fund	短期投資	—	—	-	-	8,800,735	306,920	8,800,735	306,920	306,920	-	-	-
	聯合債券基金	短期投資	—	—	-	-	15,888,130	192,000	15,888,130	192,225	192,000	225	-	-
	倍利元基金	短期投資	—	—	-	-	19,540,175	221,000	19,540,175	221,207	221,000	207	-	-
	建NAM短期固定收益基金	短期投資	—	—	248,789	105,000	216,831	89,790	448,444	190,673	187,185	3,488	17,176	7,605
	復華債券基金	短期投資	—	—	-	-	14,487,170	177,000	14,487,170	178,633	177,000	1,633	-	-
	復華信天基金	短期投資	—	—	-	-	15,532,793	161,000	15,532,793	162,013	161,000	1,013	-	-
	台灣利基金	短期投資	—	—	-	-	8,054,237	124,000	8,054,237	124,200	124,000	200	-	-
	新光星基金	短期投資	—	—	-	-	12,206,611	163,000	12,206,611	163,196	163,000	196	-	-
	玉山新元基金	短期投資	—	—	-	-	11,906,673	120,000	11,906,673	120,370	120,000	370	-	-
	富鼎益利信基金	短期投資	—	—	-	-	13,789,889	165,000	12,539,674	150,236	150,001	235	1,250,215	14,999

4 創見資訊股份有限公司及其子公司

取得不動產之金額達新台幣一億元或實收資本額百分之二十以上

民國九十一年底

附表五

單位：新台幣仟元

取得之公司	財產名稱	交易日或事實發生日	合約金額	價款支付情形	交易對象	關係	交易對象為關係人者，其前次移轉資料				價格決定之參考依據	取得目的及使用情形	其他約定事項
							所有人	與發行人之關係	移轉日期	金額			
創見資訊股份有限公司	未完工程－內湖廠	89.8.10	\$ 520,593	依合約規定按工程進度付款，截至九十一年底已支付327,505仟元	日商熊谷組營造股份有限公司等(註)	-	-	-	-	\$ -	依市場行情議定。	為因應生產需求，而擴建廠房，目前正施工中。	-

註：包括日商熊谷組營造公司、楊勝德建築師事務所、東正公司、德記電機公司、元圻公司及士林電機公司。

創見資訊股份有限公司及其子公司  
與關係人進、銷貨交易金額達新台幣一億元或實收資本額百分之二十以上  
民國九十一年度

附表六

單位：除另予註明者外，  
係新台幣仟元

進(銷)貨之公司	交易對象	關係	交易情形				交易條件與一般交易不同之情形及原因		應收(付)票據、帳款		備註
			進(銷)貨	金額	佔總進(銷)貨之比率(%)	授信期間	單價	授信期間	餘額	佔總應收(付)票據、帳款之比率(%)	
創見資訊公司	Transcend Information Inc.	按權益法計價被投資公司之孫公司	銷貨	(\$1,587,757)	( 25)	(註一)	-	(註一)	\$ 65,341	7	
			進貨	157,298	3	(註一)	-	(註一)	( 4,353)	( 2)	
	Transcend Information Europe B.V.	按權益法計價被投資公司之孫公司	銷貨	( 1,032,564)	( 16)	(註一)	-	(註一)	236,011	24	
	Transcend Japan Inc.	按權益法計價之被投資公司	銷貨	( 795,673)	( 12)	(註一)	-	(註一)	235,812	24	
	Transcend Information Trading GmbH Hamburg	按權益法計價被投資公司之孫公司	銷貨	( 503,693)	( 8)	(註一)	-	(註一)	125,447	13	
	創意科技公司	該公司董事長為本公司總經理	銷貨	( 155,470)	( 2)	月結 15 天	-	-	20,911	2	
Transcend Information Inc.	創見資訊公司	按權益法計價投資公司	進貨	45,885 仟美元	90	(註一)	-	(註一)	( 1,880) 仟美元	( 99)	
	創見資訊公司	按權益法計價投資公司	銷貨	( 4,528) 仟美元	( 8)	(註一)	-	(註一)	125 仟美元	97	
Transcend Information Europe B.V.	Transcend Information Europe B.V.	關係企業	銷貨	( 3,208) 仟美元	( 6)	(註一)	-	(註一)	-	-	
	創見資訊公司	按權益法計價投資公司	進貨	31,931 仟歐元	89	(註一)	-	(註一)	( 6,486) 仟歐元	( 99)	
	Transcend Information Inc.	關係企業	進貨	3,398 仟歐元	9	(註一)	-	(註一)	-	-	
Transcend Japan Inc.	創見資訊公司	按權益法計價投資公司	進貨	2,890,278 仟日元	100	(註一)	-	(註一)	( 804,817) 仟日元	( 97)	
Transcend Information Trading GmbH, Hamburg	創見資訊公司	按權益法計價投資公司	進貨	15,504 仟歐元	93	(註一)	-	(註一)	( 3,447) 仟歐元	( 95)	

註一：係按其營業狀況收付。  
註二：沖銷分錄 見附註三。

創見資訊股份有限公司及其子公司  
 應收關係人款項達新台幣一億元或實收資本額百分之二十以上  
 民國九十一年底

附表七

單位：新台幣仟元

帳列應收款項之公司	交易對象	關係	應收關係人款項餘額	週轉率	期應收關係人款項		應收關係人款項期後收回金額	提列備抵
					金額	處理方式		
創見資訊股份有限公司	Transcend Information Europe B.V.	按權益法計價被投資公司之孫公司	\$236,011	4.98	\$ -	—	\$193,436	\$ -
	Transcend Japan Inc.	按權益法計價之被投資公司	306,132	4.77	-	—	189,472	-
	Transcend Information Trading Gmbh, Hamburg	按權益法計價被投資公司之孫公司	125,447	5.04	-	—	92,988	-

註：沖銷分錄 見附註三。

創見資訊股份有限公司及其子公司  
被投資公司名稱、所在地區...等相關資訊  
民國九十一年度

附表八

單位：除另予註明者外  
，係新台幣仟元

投資公司名稱	被投資公司名稱	所 在 地 區	主要營業項目	原 始 投 資 金 額		年 底 持 有		被 投 資 公 司 本 年 度 ( 損 ) 益	本 年 度 認 列 之 投 資 ( 損 ) 益	備 註	
				年 底	年 初	股 數	比 率 ( % )				帳 面 金 額
創見資訊公司	Transcend Japan Inc.	5F, 2-23-6, Kikukawa, Sumida-ku, Tokyo, 130-0024, Japan	電腦記憶體之進及發	\$ 20,607	\$ 20,607	1,600	100	\$ 25,067	5,504,979 日圓	\$ 1,052	(註一)
	Saffire Investment Ltd.	Citco Building, Wickhams Cay, P. O. Box 662, Road Town, Tortola, B. V. I.	投資控股公司	51,930	51,930	1,500,000	100	37,338	304,415 美元	10,360	(註二)
Saffire Investment Ltd.	Memhiro Pte Ltd	10 Hoe Chiang Rd, # 17-02 Keppel Towers, Singapore 089315	投資控股公司	6,432	6,432	339,000	100	( 218,482)美元	305,733 美元		
Memhiro Pte Ltd.	Transcend Information Inc.	1645 N Brian St. Orange, CA 92867, U. S. A	電腦記憶體之進及發	38,592	38,592	625,000	100	1,059,334 美元	155,322 美元		
	Transcend Information Europe B. V.	Cairostraat 40, 3047 BC, Rotterdam, The Netherlands	電腦記憶體之進及發	1,693	1,693	100	100	205,455 美元	64,229 歐元		
	Transcend Information Trading GmbH ,Hamburg	Fughafenstrasse 54, 22335 Hamburg, Germany	電腦記憶體之進及發	2,288	2,288	-	100	( 345,017)美元	154,733 歐元		

註一：母公司認列之投資利益包括按權益法認列之投資利益 1,520 仟元、投資成本高於股權淨值之攤銷數 444 仟元及逆流交易未實現銷貨毛利 24 仟元。

註二：母公司認列之投資利益包括按權益法認列之投資利益 10,528 仟元及逆流交易未實現銷貨毛利 168 仟元。

註三：轉投資間投資損益、投資公司長期股權投資與被投資公司間股權淨值業已全數沖銷。

創見資訊股份有限公司及子公司

地區別資訊

民國九十一年及九十年一月一日至十二月三十一日

附表九

單位：新台幣仟元

	九十年						九十一年															
	美	洲	歐	洲	亞	洲	國	內	調整及沖銷	合	併	美	洲	歐	洲	亞	洲	國	內	調整及沖銷	合	併
來自母公司及其子公司以外客戶之收入	\$1,900,102		\$2,126,181		\$1,622,928		\$1,209,826		\$ -		\$6,859,037	\$1,278,994		\$1,426,625		\$ 659,205		\$1,809,767		\$ -		\$5,174,591
來自母公司及其子公司之收入	<u>1,588,309</u>		<u>1,688,215</u>		<u>795,673</u>		<u>176,402</u>		<u>( 4,248,599)</u>		<u>-</u>	<u>218,293</u>		<u>3,459</u>		<u>-</u>		<u>2,906,507</u>		<u>( 3,128,259)</u>		<u>-</u>
收入合計	<u>\$3,488,411</u>		<u>\$3,814,396</u>		<u>\$2,418,601</u>		<u>\$1,386,228</u>		<u>(\$4,248,599)</u>		<u>\$6,859,037</u>	<u>\$1,497,287</u>		<u>\$1,430,084</u>		<u>\$ 659,205</u>		<u>\$4,716,274</u>		<u>(\$3,128,259)</u>		<u>\$5,174,591</u>
部門損益	<u>\$ 40,306</u>		<u>\$ 45,178</u>		<u>\$ 27,198</u>		<u>\$1,312,931</u>		<u>\$ 31,762</u>		\$1,457,375	<u>\$ 55,395</u>		<u>\$ 23,225</u>		<u>\$ 18,556</u>		<u>\$ 583,973</u>		<u>\$ 17,982</u>		\$ 699,131
公司一般收入											159,811											117,116
公司一般費用											( 172,420)											( 181,175)
利息費用											( 10,988)											( 19,011)
稅前純益											<u>\$1,433,778</u>											<u>\$ 616,061</u>
可辨認資產	<u>\$ 294,023</u>		<u>\$ 367,214</u>		<u>\$ 457,945</u>		<u>\$4,216,135</u>		<u>(\$ 722,097)</u>		\$4,613,220	<u>\$ 388,370</u>		<u>\$ 276,476</u>		<u>\$ 152,044</u>		<u>\$3,356,419</u>		<u>(\$ 424,436)</u>		\$3,748,873
長期股權投資											<u>7,453</u>											<u>7,453</u>
資產合計											<u>\$4,620,673</u>											<u>\$3,756,326</u>

說明：

本公司營運部門分為國內事業部、美洲事業部、歐洲事業部及亞洲事業部。

部門損益係部門收入減部門成本及費用後之餘額；所稱之部門成本及費用係指與產生部門收入有關之成本與費用，惟不包括公司一般管理費用及利息費用。

部門可認資產係指可直接認定屬該部門之有形資產。惟部門可認資產不包括：

非供任何特定部門營業使用而持有之資產。

對其他部門款或貸款。

依權益法評價之對外股權投資。

部門間之銷貨與轉撥係以正常銷貨價格為計價基礎。

六、公司及其關係企業最近年度及截至年報刊印日止，如有發生財務週轉情事，及其對本公司財務狀況之影響：無。

七、最近二年度之財務預測其達成情形：

單位：新台幣仟元

項 目	90 年度預測 (經簽證會計師核閱)		業經會計師簽證(或核閱)之報表		91 年度預測 (經簽證會計師核閱)
	原預測	更新金額	達 成 數 額	達成百分比(%)	
營業收入	7,500,000	4,672,054	4,716,274	100.95	7,303,923
營業成本	6,290,454	3,950,761	3,952,414	99.96	5,508,958
聯屬公司 未實現毛利	1,714	3,067	19,217	626.57	21,545
營業毛利	1,207,832	718,226	730,063	101.65	1,773,420
營業費用	293,185	198,654	211,024	94.14	238,031
營業損益	914,647	519,572	533,619	102.70	1,535,389
營業外收入	40,408	93,809	126,343	134.68	91,168
營業外支出	22,629	77,123	47,529	61.63	30,101
本期稅前損益	932,426	536,258	612,433	114.20	1,596,456
本期稅後損益	709,621	404,874	483,971	119.54	1,236,212

本公司九十年度財務預測更新原因：

由於市場銷售狀況受整體經濟景氣不佳未如預期及受美國九一一事件等因素影響，致重要基本假設發生變動，因是有必要更新九十年度之財務預測，並於九十年十月二十四日編製完成本公司更新之財務預測。



單位：新台幣仟元

項 目	91 年度預測 (經簽證會計師核閱)		業經會計師簽證(或核閱)之報表		92 年度預測 (經簽證會計師核閱)
	原預測	更新金額	達 成 數 額	達成百分比(%)	
營業收入	7,303,923	不適用	6,455,470	88.38	8,015,639
營業成本	5,508,958	不適用	4,952,904	89.91	6,467,952
聯屬公司 未(已)實現 毛利	21,545	不適用	(1,627)	(7.55)	31,283
營業毛利	1,773,420	不適用	1,504,193	84.82	1,516,404
營業費用	238,031	不適用	236,502	99.36	310,221
營業損益	1,535,389	不適用	1,267,691	82.56	1,206,183
營業外收入	91,168	不適用	170,888	187.44	103,006
營業外支出	30,101	不適用	10,690	35.51	5,868
本期稅前損益	1,596,456	不適用	1,427,889	89.44	1,303,321
本期稅後損益	1,236,212	不適用	1,082,730	87.58	1,002,188

註：經臺灣證券交易所股份有限公司、財團法人中華民國證券櫃 買賣中心及本會處 者，  
應說明處 原因：無。

## 陸 • 財務狀況及經營結果分析之檢 與風險管理

### 一、財務狀況之檢 與分析表

#### 財務狀況比較分析表

單位：新台幣仟元

項目 \ 年度	91 年度	90 年度	差 異	
			金額	%
流動資產	\$3,061,281	\$2,381,955	679,326	28.52
固定資產	1,141,865	964,015	177,850	18.45
其他資產	12,989	12,261	728	5.94
資產總額	4,285,993	3,415,636	870,357	25.48
流動負債	646,526	772,340	(125,814)	(16.29)
負債總額	681,709	806,623	(124,914)	(15.49)
股本	2,006,000	1,665,120	340,880	20.47
資本公積	130,660	131,968	(1,308)	(0.99)
保留盈餘	1,471,898	817,240	654,658	80.11
股東權益總額	3,604,284	2,609,013	995,271	38.15
說明：				
<ol style="list-style-type: none"> <li>1. 流動資產增加 679,326 仟元，主要係本年度營運狀況良好，公司現金及應收帳款較上期增加所致。</li> <li>2. 固定資產增加 177,850 仟元，主要係九十一年度持續投入內湖新廠興建工程所致。</li> <li>3. 流動負債減少 125,814 仟元，主要係九十年底短期借款已於九十一年度清償所致。</li> <li>4. 股本增加 340,880 仟元，主要係九十一年度盈餘轉增資 333,024 仟元，及員工紅利轉增資 7,856 仟元。</li> </ol>				

## 二、經營結果之檢 與分析表

### 經營結果比較分析表

單位：新臺幣仟元

項目 \ 年度	91 年度	90 年度	增(減)金額	變動比例%
營業收入總額	\$6,575,832	\$4,823,465	\$1,752,367	36
減：銷貨退回	117,176	102,062	15,114	15
銷貨折讓	3,186	5,129	(1,943)	(38)
營業收入淨額	6,455,470	4,716,274	1,739,196	37
營業成本	4,952,904	3,952,414	1,000,490	25
已(未)實現銷貨毛利	1,627	(19,217)	20,844	108
營業毛利	1,504,193	744,643	759,550	102
營業費用	236,502	211,024	25,478	12
營業利益	1,267,691	533,619	734,072	138
營業外收入及利益	170,888	126,343	44,545	35
營業外費用及損失	10,690	47,529	(36,839)	(78)
繼續營業部門稅前淨利	1,427,889	612,433	815,456	133
所得稅	345,159	128,462	216,697	169
繼續營業部門稅後淨利	1,082,730	483,971	598,759	124

增減比例變動分析說明：

1. 銷貨收入增加 1,752,367 仟元，主要係九十一年度主力產品標準型記憶體及特殊型記憶體之原料－DRAM 價格反 及推出新容量較高之新產品所致。
2. 營業毛利變動分析

單位：新台幣仟元

	前後期增 (減) 變動數	差異原因			
		售價差異	成本價格差異	銷售組合差異	數量差異
營業毛利	\$759,550	\$902,110	(\$496,785)	\$730,982	(\$376,757)

- (1) 有利銷貨價差 902,110 仟元，主要係九十一年度主力產品標準型記憶體及特殊型記憶體之原料－DRAM 價格反 及推出新容量較高之新產品，售價較九十年度為高所致。
  - (2) 不利成本價差 496,785 仟元，主要係九十一年度原料－DRAM 成本價格上漲及銷量增加，成本亦同步上升所致。有利銷貨組合差異 730,982 仟元，主要係毛利較高之特殊型記憶體銷量組合較九十年度增加所致。
  - (3) 不利銷量差異 376,757 元，主要係原料-DRAM 產品世代交替及減少主機板市場經營，致使九十一年度之原料及主機板銷售數量均較九十年度減少。
  - (4) 綜上所述，九十一年度毛利增加 759,550 仟元。
3. 銷貨折讓減少 1,943 仟元，主要係不良品之銷貨主要以銷貨退回方式處理減少折讓方式之處理。
  4. 已實現銷貨毛利增加 20,844 仟元，主要係因九十一年度被投資公司營運狀況較九十年度良好，致使平均之存貨水準下降，週轉率上升所致。
  5. 營業外收入增加 44,545 仟元，主要原因如下：
    - (1) 兌換淨益增加 67,084 仟元，主要係外銷增加及歐元對新台幣持續升值所致。
    - (2) 短期投資跌價回升利益減少 27,084 仟元，主要係八十九年底市價不佳之有價證券，因九十年度予以處分後，而回轉所提列之跌價損失。
  6. 營業外費用減少 36,839 仟元，主要原因如下：
    - (1) 按權益法投資淨損減少 3,820 仟元，主要係九十一年度被投資公司營運狀況良好，按權益法認列之投資損失減少所致。
    - (2) 處分短期投資損失減少 19,174 仟元，主要係八十九年底市價不佳之有價證券已於九十年度處分所致。
    - (3) 其他支出減少 6,075 仟元，主要係九十年度因納 風 而產生之相關損失所致。

### 三、現金流量之檢 與分析表

#### 現金流量分析

單位：新臺幣仟元

期 初 現 金 餘 額	全 年 來 自 營 業 活 動 淨 現 金 流 量	全 年 現 金 流 出 量	現 金 剩 餘 ( 不 足 ) 數 額 + -	現 金 不 足 額 之 補 措 施	
				投 資 計 劃	理 財 計 劃
435,591	569,897	231,561	773,927	-	-

#### 1. 本年度現金流量變動情形分析：

- (1) 營業活動：本年度純益雖較去年度增加 598,759 仟元，但日本分公司因擬擴廠資金需求增加，償 貨款速度較 ，致九十一年底應收關係人款項較九十年底為高，致使九十一年度營業活動之淨現金流入為 569,897 仟元，較九十年度 645,007 仟元減少 75,110 仟元。
- (2) 投資活動：主係本年度處分短期投資所產生淨現金流入 278,218 仟元及內湖新廠興建支出現金 200,401 仟元所致。
- (3) 融資活動：主係本年度償 短期借款及短期票券所產生淨現金流出 219,906 仟元及發放現金股利 83,256 仟元所致。

#### 2. 現金不足額之補 措施及流動性分析：本公司目前無現金不足之疑慮。

#### 最近二年度流動性分析

項 目	年 度	91 年 12 月 31 日	90 年 12 月 31 日	增 減 比 例 (%)
		(%)	(%)	
現 金 流 量 比 率		88.15	83.71	5.30
現 金 流 量 允 當 比 率		134.79	134.44	0.26
現 金 再 投 資 比 率		13.04	14.80	( 11.89)
現金再投資比率增減比例變動分析說明： 係因本年度來自營業活動之淨現金流入較去年減少（原因請 上 述 1. 本年度現金流量變動情形分析（1）營業活動），以致本年度 現金再投資比率較去年下降。				

### 3. 未來一年現金流動性分析：

單位：新臺幣仟元

期 初 現 金 餘 額	預計全年來 自營業活動 淨現金流量	預計全 年 現金流出量	預計現金剩餘 (不足)數額 + -	預計現金不足額 之 補 措 施	
				投資計劃	理財計劃
773,927	875,420	331,295	1,318,052	-	-

### 四、重大資本支出之運用情形及資本來源

單位：新台幣仟元

計劃項目	實際或預期 之資金來源	實際或預期 完工日期	所需資金 總 額	實 際 或 預 定 資 金 運 用 情 形				
				89 年度	90 年度	91 年度	92 年度	93 年度
廠 房	營運資金	92.04	\$602,783	\$ 34,075	\$176,997	\$151,259	\$240,452	\$ -

#### 1. 預計可能產生效益

- (1) 產能之擴充，可提高市場占有率並調整市場結構。
- (2) 擴充產品線，使產品種類更為完整，迅速反應市場需求。

#### 2. 其他效益說明（如產品品質、污染 治、成本減少等）：無。

### 五、最近年度轉投資政策及獲利或虧損之主要原因與其改善計劃及未來一年投資計 無。

### 六、風險管理及評估

#### (一) 最近年度利率、匯率變動、通貨 情形對公司損益之影響及未來因應措施：

##### (1) 匯率變動

##### A. 本公司最近二年度匯兌損益情形：

單位：新台幣仟元

項目	91 年度		90 年度	
	金額	比率	金額	比率
兌換（損）益	107,746	8.50%	40,662	7.62%
營業利益	1,267,691	100.00%	533,619	100.00%

90 年匯兌利益佔本公司營業利益比重約 7.62%，主要係因美元升值。

91 年匯兌利益佔本公司營業利益比重約 8.50%，主要係因外銷增加及歐元升值所致。

B. 未來因應措施：

有鑒於匯率變動對獲利之影響，本公司擬定下述因應對策：

1. 本公司外銷比重約 75%，主要以美金，歐元及日圓為主，三種幣別營業收入比例相當平均，且進貨部份以美金計價為主，由經常性之進銷貨款相沖抵，以及各幣別間之匯率波動相抵銷，使匯率變動對本公司產生一定程度之自然險效果。
2. 在業務報價時酌予考量因匯率變動之風險因素，適時調整售價保障公司利潤。
3. 配合外銷導向之行銷策略，購料以美元報價為主，由經常性之進銷貨款相沖抵，使匯率變動產生一定程度之自然險效果。
4. 與金融機構之外匯部門密切聯繫，掌握匯率走勢，以決定外幣兌換之時機。
5. 以積極有效之經營管理增加產品之競爭力，降低成本，以因應匯率變動之影響。
6. 訂定「取得與處分資產處理程序」，依據外匯市場走勢決定合理險比率及險工具。

(2) 利率變動

A. 本公司最近二年度利息收支情形：

單位：新台幣仟元

項目	91 年度		90 年度	
	金額	比率	金額	比率
利息收(支)	22,408	1.77%	26,101	4.89%
營業利益	1,267,691	100.00%	533,619	100.00%

近二年本公司利息淨收入佔營業收益比重由 4.89% 下降至 1.77%，主因為國內外利率降低迅速所致。

未來因應措施：密切注意國內外利率資訊，作為資產配置之參考。

(3) 通貨

本公司最近二年度並無通貨情形。

(二) 最近年度從事高風險、高槓桿投資、資金貸與他人、背書保證及衍生性商品交易之政策、獲利或虧損之主要原因及未來因應措施：

- (1) 九十一年度本公司並無從事高風險，高槓桿投資及衍生性商品交易。
- (2) 九十一年度本公司資金貸予他人情形：本公司貸予創見日本子公司 240,000 仟日圓（約當新台幣 66,816 仟元），依據本公司「資金貸予他人作業程序」，本公司對單一企業資金融通限額為新台幣 200,600 仟元。

(3)九十一年度本公司背書保證情形：本公司對美國孫公司背書保證金額為 5,000 仟美元（約當新台幣 173,750 仟元），本公司對日本子公司背書保證金額為 420,000 仟日圓（約當新台幣 114,522 仟元），依據本公司「背書保證作業程序」，本公司對單一企業背書保證限額為新台幣 401,200 仟元，背書保證總限額為新台幣 601,800 仟元。

(三)最近年度研發計劃、未完成研發計劃之目前進度、應再投入之研發費用、預計完成量產時間、未來研發得以成功之主要影響因素：

1、最近年度研發計劃及未完成研發計劃之目前進度：

請參閱第十九頁、營運狀況一、業務內容（二）技術及研發概況。

2、須再投入之研發費用：

預計今年第二季起須再投入研發經費約伍仟萬元。

3、影響研發成功之主要因素：

產業的技術進入障礙較低，故需持續提升研發素質，並注意量產的品質及生產導入是否順利即可。

(四)最近年度國內外重要政策及法律變動對公司財務業務之影響及因應措施：

最近年度國內外重要策及法律變動對公司財務業務並無重大影響，未來亦將隨時取得相關資訊，並即時研擬必要因應措施以符合公司營運需要。

(五)最近年度科技改變對公司財務業務之影響及因應措施：無。

(六)最近年度企業形象改變對企業 機管理之影響及因應措施：

最近年度公司營運大幅成長，並嚴格執行成本控管，力達成獲利目標；善對全體股東之責任。本公司未來將持續致力產品品質之提昇，維持一良好之企業形象，因此並無造成企業 機管理之影響。

七、其他重要事項：無。

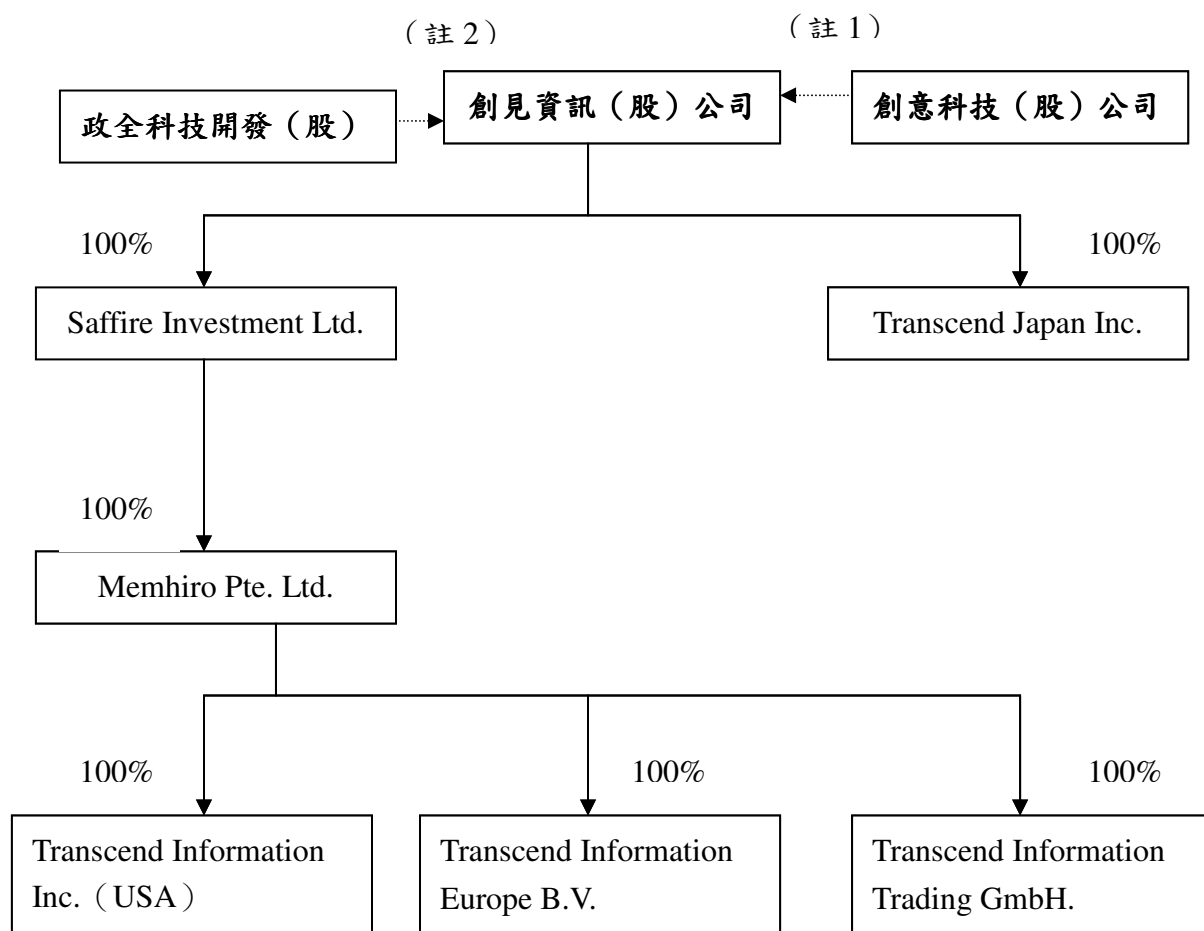


## 柒 ● 特別記載事項

### 一、關係企業相關資料

#### (一)關係企業組織概況

關係企業組織圖



註 1：依公司法第 369 條之 2 規定，本公司直接或間接控制創意科技股份有限公司之人事、財務或業務經營，推定有控制與從屬關係。

註 2：依「關係企業合併營業報告書關係企業合併財務報表及關係企業報告書編製準則」第六條，政全科技開發股份有限公司法人代表獲聘為本公司總經理，判斷為有控制與從屬關係。

## (二) 各關係企業基本資料

單位：新臺幣元

企業名稱	設立日期	地 址	實收資本額	主要營業或生產項目
創見資訊股份有限公司	08/30/1989	台北市南港區忠孝東路6段465號3樓	NT2,006,000,000	1. 電腦軟體硬體之設計及製造加工買賣業務 2. 雷射印表機記憶體擴充卡、電腦記憶體擴充卡之製造加工買賣業務。 3. 電腦及其週邊設備電腦耗材零件製造加工買賣業務。
Memhiro Pte. Ltd.	03/14/1998	10 Hoe Chiang Rd., #17-02 Keppel Towers, Singapore 089315	SGD 339,000	係一般投資控股公司
Saffire Investment Ltd	12/18/1997	Citco Building, Wickhams Cay, P.O.BOX 662, Road Town, Tortola, B.V.I.	USD 1,500,000	係一般投資控股公司
Transcend Japan Inc.	12/11/1996	1-8-5, Kuramae, Tokyo, 111-0051, Japan	Yen 80,000,000	係從事電腦記憶體及主機板之進及發
Transcend Information Europe B.V.	06/28/1995	Cairostraat 40, 3047 BC, Rotterdam, The Netherlands	NLG 100,000	係從事電腦記憶體及主機板之進及發
Transcend Inforation Inc.	03/28/1990	1645 N Brian St. Orange, CA 92867, U.S.A.	USD 625,000	係從事電腦記憶體及主機板之進及發
Transcend Information Trading GmbH Hamburg	09/29/1992	Flughafenstrasse 54, 22335 Hamburg, Germany	DM 50,000	係從事電腦記憶體及主機板之進及發
創意科技股份有限公司	12/16/1987	台北市南港區南港路三段80 30號3樓	NT28,000,000	1. 有關電腦軟體硬體之維護及諮詢業務 2. 各種事務機器週邊設備耗材製造加工買賣業務 3. 一般進出 易(許可業務除外)
政全科技開發股份有限公司	03/28/1996	台北市大安區忠孝東路四段233號3樓之9	NT35,600,000	1. 景觀工程業。 2. 及大樓開發租售業。 3. 工業廠房開發租售業。 4. 會議室出租業。 5. 投資顧問業。

註一：所有關係企業不論規模大小，均應揭露。

註二：各關係企業設有工廠，且該工廠產品之銷售值超過控制公司營業收入百分之十者，應加列工廠名稱、設立日期、地址及該工廠主要生產產品項目。

註三：關係企業如為外國公司，企業名稱及地址得以英文表示，設立日期亦得以西元日期表示，實收資本額並得以外幣表示(但應加註報表日之兌換率)。

## (三) 各關係企業董事、監察人及總經理資料

單位：新臺幣仟元；股；%

企業名稱	職稱 (註一)	姓名或代表人	持有股份(註二)(註三)	
			股數	持股比例
創見資訊股份有限公司	董事長	束崇萬	3,590,330	1.79%
	董事	政全科技開發股份有限公司 代表人：束崇政	16,547,149	8.25%
	董事	許家祥	1,594,807	0.80%
	董事	普訊陸創業投資股份有限公司 代表人：范成炬	1,401,000	0.70%
	董事	中華開發工業銀行股份有限公司 代表人：楊鎧蟬(註四)	7,146,000	3.56%
	監察人	黃文鋌	10,574	0.01%
	監察人	萬民投資股份有限公司 代表人：吳文正	16,336,130	8.14%
	監察人	萬全投資股份有限公司 代表人：張鴻瑜	16,245,133	8.10%
Memhiro Pte. Ltd.	董事	束崇政	339,000	100%
Saffire Investment Ltd.	董事	束崇政	1,500,000	100%
Transcend Japan Inc.	董事	束崇政、渡邊 敏、李玉菁	1,600	100%
	監察	侯淑敏		
Transcend Information Europe B.V.	董事	束崇萬、邱智、許家祥	100	100%
Transcend Information Inc.	董事	束崇萬	625,000	100%
Transcend Information Trading GmbH	總經理	束崇萬	-	100%
創意科技股份有限公司	董事	束崇政	7,700	27.5%
	董事	束崇萬	17,915	61.41%
	董事	束去非	900	3.21%
	監察人	萬民投資股份有限公司 代表人：束崇	285	1.02%
政全科技開發股份有限公司	董事	盧北珠	529,000	14.86%
	董事	束崇	25,000	0.70%
	董事	束崇	25,000	0.70%
	監察人	束崇政	229,000	6.43%

註一：關係企業如為外國公司，列其職位相當者。

註二：被投資公司如為股份有限公司請填股數及持股比例，其他請填出資額及出資比例並予以註明。

註三：董事、監察人為法人時，應另加揭露代表人之相關資料。

註四：董事楊鎧蟬於92年1月接替許俊毅任職。

(四) 各關係企業營運概況

單位：新臺幣仟元

企業名稱	資本額	資產總值	負債總額	淨 值	營業收入 (淨額)	營業利益 (損失)	本期(損) 益(稅後)	每股盈餘 (元) (稅後)
創見資訊(股)公司	2,006,000	4,285,993	681,709	3,604,284	6,455,470	1,267,691	1,082,730	5.40
Memhiro Pte. Ltd.	6,950	35,845	43,437	(7,592)	10,779	10,618	10,624	31.34
Saffire Investment Ltd	52,125	37,538	-	37,538	10,624	10,576	10,578	7.05
Transcend Japan Inc.	23,440	457,945	433,621	24,324	947,683	4,625	1,613	1,008.10
Transcend Information Europe B.V.	1,651	262,474	255,743	6,731	1,426,261	4,600	2,337	23,373
Transcend Information Inc.	21,719	294,023	256,585	37,438	1,895,144	(3,685)	5,397	8.64
Transcend Information Trading GmbH	930	104,739	121,577	(16,839)	660,879	(9,758)	5,631	-
創意科技(股)公司	28,000	544,812	499,145	45,667	146,701	(16,419)	(12,878)	(4.60)
政全科技開發(股)公司	35,600	253,750	1,257	252,493	61,962	(3,367,750)	30,237	8.49

註一：所有關係企業不論規模大小，均應揭露。

註二：關係企業如為外國公司，相關數字應以報告日之兌換率換算為新台幣列示。

(二)關係企業合併財務報表：請參閱第 71 頁至第 79 頁。

(三)關係報告書：本公司之從屬公司均非公開發行公司，依規定不須編製關係報告書。

## 二、內部控制制度執行狀況

### (一)內部控制 明書

#### 創見資訊股份有限公司

#### 內部控制 明書

日期：九十二年三月十八日

本公司民國九十一年一月一日至九十一年十二月三十一日之內部控制制度，依據自行評估的結果，明如下：

- 一、本公司確知建立、實施和維護內部控制制度係本公司董事會及管理階層之責任，本公司業已建立此一制度，其目的係在對營運之效果及效率(含獲利、績效及保障資產安全等)、財務報導之可 性及相關法令之 循等目標的達成，提供合理的確保。
- 二、內部控制制度有其先天限制，不論設計如何完善，有效之內部控制制度亦僅能對上述三項目標之達成提供合理的確保；而且，由於環境、情況之改變，內部控制制度之有效性可能隨之改變。惟本公司之內部控制制度設有自我監督之機能，失一經辨認，本公司即採取更正之行動。
- 三、本公司係依據財政部證券暨期貨管理委員會訂「公開發行公司建立內部控制制度處理準則」(以下簡稱「處理準則」)規定之內部控制有效性之判斷項目，判斷內部控制制度之設計及執行是否有效。該「處理準則」所採用之內部控制判斷項目，係為依管理控制之過程，將內部控制劃分為五個組成要素：1. 控制環境、2. 風險評估、3. 控制作業、4. 資訊及 通、及 5. 監督。每個組成要素又包括若干項目。前述項目請參見「處理準則」之規定。
- 四、本公司業已採用上述內部控制判斷項目，評估內部控制制度之設計及執行的有效性。
- 五、本公司基於前項評估結果，認為本公司上開期間的內部控制制度 含對子公司之監理，包括與營運之效果及效率、財務報導之可 性及相關法令之 循有關的內部控制等之設計及執行係屬有效，其能合理確保上述目標之達成。
- 六、本 明書將成為本公司年報及公開說明書之主要內容，並對外公開。上述公開之內容如有 、 等不法情事，將涉及證券交易法第二十條、第三十二條、第一百七十一條及第一百七十四條之法律責任。
- 七、本 明書業經本公司民國九十二年三月十八日董事會通過，出 董事四人中，無人持反對意見，餘均同意本 明書之內容，併此 明。

創見資訊股份有限公司

董事長： 東 崇 萬 簽章

總經理： 東 崇 政 簽章

(二) 經證期會要求需委託會計師專案審查內部控制制度者，應揭露會計師審查報告：無

三、最近年度及截至年報刊印日止董事或監察人對董事會通過重要決議有不同意見且有記錄或書面 明者：無

四、最近年度及截至年報刊印日止，公司治理運作情形及其改善計 或因應措施：

項目	是否已執行	簡述執行情形	未執行之原因	改善計 或因應措施	備註
<b>一、公司治理 構及原則</b>					
(一) 公司是否建置公司治理制度並主要治理原則	是	未特別訂 「公司治理制度」,但多已訂有相關辦法,並落實於各項作業中。			
(二) 公司是否建立完備之內部控制制度並有效執行	是	依各交易循環劃分各作業層級,分別建立及執行內控、內稽及自我檢查作業並出具內控 明書。			
<b>二、公司股權結構及股東權益</b>					
(一) 公司是否訂有股東會議事規則	是	已刊於每年的股東會議事手 中。			
(二) 公司是否設有專責人員處理股東建議或糾紛等問	是	設有「對外發言人」處理相關股東建議等問			
(三) 公司是否隨時掌握實際控制公司之主要股東及主要股東之最終控制者名單	是	本公司與主要股東關係良好並依股務代理提供之股東名 掌握之。			
(四) 公司是否揭露主要股東有關質押、增加或減少公司股份等重要事項	是	依法令及相關規定辦理執行。			



項目	是否已執行	簡述執行情形	未執行之原因	改善計 或因應措施	備註
(五) 公司與關係企業是否建立適當風險控管機制及	是	已訂定子公司監控作業並執行之。			
<b>三、董事會結構及獨立性</b>					
(一) 公司是否設置二 以上獨立董事	否		規劃設置中	本公司目前已有專業及公正人士擔任董事職位，未來將配合法令或現況，考慮使獨立董事正式設立。	
(二) 公司董事會是否設審計委員會	否		規劃設置中	規劃設置中	
(三) 公司董事長、總經理是否由不同人擔任，或是否無配偶或一等親之關係	是	董事長東崇萬先生，總經理東崇政先生，兩者為兄弟屬二等親關係。			
(四) 董事對於有利 關係議案之迴 是否確實執行	否		無利 關係之議案		
<b>四、董事會及經理人之職責</b>					
(一) 公司是否訂有董事會議事規則	是	已訂定議事規則			
(二) 公司是否訂定各專門委員會行使職權規章	否		組織精簡，尚無專門設置必要，由各單位主管依權責負責各項職能之控管。	公司將視實際狀況需要時再行設置。	
(三) 公司董事會是否定期評估簽證會計師之獨立性	是	每年評估。目前簽證會計師為國內大型會計師事務所。			

項目	是否已執行	簡述執行情形	未執行之原因	改善計 或因應措施	備註
(四) 公司是否有為董事購買責任保險	是	已經由董事會通過，並於92年4月投保，擬於本次股東會提請通過追認			
(五) 公司是否訂有董事進修制度	否		由於各董事皆為專業人士，故本公司並未訂有進修制度。	目前如有關公司之重大法令修訂，本公司匯通報各董事。未來亦將參考相關辦法，由本公司訂定進修制度。	
(六) 公司是否訂定風險管理政策及風險衡量標準並落實執行	不適用	不適用	不適用	不適用	證券商適用
<b>五、監察人之組成、職責及獨立性</b>					
(一) 公司是否設置一 以上獨立監察人	否		規劃設置中	本公司目前已有專業及公正人士擔任監察人職位，未來將配合法令或現況，考慮使獨立監察人正式設立。	
(二) 監察人與公司之員工、股東及利 關係人是否建立 通管道	是	有需要時，隨時皆可電 及電子 件聯絡			
(三) 公司是否成立監察人會並訂定議事規則	否		董事會皆有 請監察人同時出	規劃設置中	
(四) 公司是否有為監察人購買責任保險	是	已經由董事會通過，並於92年4月投保，擬於本次股東會提請通過追認			

項目	是否已執行	簡述執行情形	未執行之原因	改善計 或因應措施	備註
(五) 公司是否訂有監察人進修制度	否		規劃設置中	規劃設置中	
<b>六、利 關係人之權利及關係</b>					
(一) 公司是否建立與利 關係人之 通管道	是	有需要時，隨時皆可 電 及電子 件聯絡			
(二) 公司是否重視公司之 會責任	是	本公司 法 分重視勞 資關係；提供就業機 會、創立自有品牌；拓 展外銷，善 會責任			
(三) 公司是否訂定保護消費者或客 戶之政策並定期考核其執行 情形	不適用	不適用	不適用	不適用	證券商適用
<b>七、資訊公開</b>					
(一) 公司是否指定專人負責公司資 訊蒐集及揭露工作，	是	已於財務會計處設專人 負責			
(二) 公司是否建立發言人制度	是	依法令及相關規定建 立，並設有代理人			
(三) 公司是否 設網站，揭露財務 業務及公司治理資訊	是	本公司網站已 細揭露 相關資訊			
<b>八、其他應揭露事項：無</b>					

五、最近年度及截至年報刊印日止，私募有價證券辦理情形：無。

六、最近年度及截至年報刊印日止子公司持有或處分本公司股票情形：無。

七、最近年度及截至年報刊印日止，股東會及董事會之重要決議：

股東會/董事會	日期	重要決議事項
股東會	91.06.10	1.承認本公司九十年度盈餘分配。 2.承認本公司九十年度決算表。 3.通過本公司九十年盈餘及員工紅利轉增資案。 4.通過「處分資產之溢價收入」案。 5.通過修訂股東會議事規則案。 6.通過修訂董事、監察人選舉辦法案。 7.通過修訂本公司章程。
董事會	91.07.29	擬訂本公司九十年度盈餘分配轉增資之除權基準日及現金股利發放日期。
董事會	91.08.26	1.九十一年度上半年營業狀況報告。 2.監察人審查九十一年度上半年決算表報告。
董事會	91.09.12	通過調整本公司「公司債可轉換股份數額」。
董事會	91.12.19	通過為 Transcend Japan Inc.之銀行借款提供背書保證，金額日幣參億元整論案。
董事會	92.02.12	通過增資 Transcend Japan Inc.，金額日幣貳億四仟萬元整論案。
董事會	92.03.18	1.本公司九十一年度營業狀況報告。 2.監察人審查九十一年度決算表報告。 3.決議本公司九十一年度盈餘及員工紅利轉增資案。 4.訂定九十二年股東常會開時間、地點及事由。 5.日本子公司 2.4 億日幣現增執行狀況報告。 6.「創見大樓」完成及後續增購土地之規劃論案。
董事會	92.04.28	1.本公司九十二年度第一季營業狀況報告。 2.監察人審查九十二年度第一季決算表報告。 3.承認本公司九十二年度財務預測表。 4.通過購買董事、監察人責任保險論案。
董事會	92.05.06	通過發行海外無擔保可轉換公司債論案。

本公司最近年度及截至年報刊印日止並無公司法 185 條之各項情事。

八、最近年度及截至年報刊印日止公司依法被處分、公司對其內部相關人員之處、主要失與改善情形：無。

九、其他

(一) 其他必要補充說明事項：無

(二) 最近年度及截至年報刊印日止，如發生證券交易法第三十六條第二條第二款所定對股東權益，或證券價格有重大影響之事項：無

# 創見資訊股份有限公司

董事長：東崇萬