

## 嵌入式解決方案



### PCIe M.2 SSDs

# MTE452T & MTE452T-I

創見MTE452T固態硬碟搭載PCIe Gen 3 x2介面，符合最新NVMe 1.3規範，帶來前所未有的傳輸效能；採用最新一代3D NAND技術，可堆疊高達96層快閃記憶體，相較於前一代3D NAND的64層堆疊，大幅突破單位密度上限，達到更高的儲存效益。創見MTE452T固態硬碟內建DRAM快取記憶體，提供絕佳的隨機存取速度，同時經過嚴格的廠內測試，達到3K抹寫次數的耐用度等級，優異可靠的性能，完美滿足任務密集型應用的需求。

創見亦推出具備寬溫特性的MTE452T-I固態硬碟，可於-40°C到85°C下穩定運作，以確保工業機台於任務密集型應用中穩定運作，實現卓越的運作效能、最佳的耐用度以及可靠性。

### 硬體特點

- 耐用度為3K次抹寫週期 (P/E cycles)
- 全系列產品搭載邊緣補強技術(Corner Bond)，保護關鍵元件
- 搭載PCIe Gen 3 x2 介面
- 支援於寬溫條件(-40°C到85°C)下運作
- 內建DDR3 DRAM快取記憶體

### 韌體特點

- 內建SLC caching技術
- 支援NVM指令
- 內建LDPC ECC自動糾錯功能
- 支援S.M.A.R.T.功能
- 動態熱能管理機制

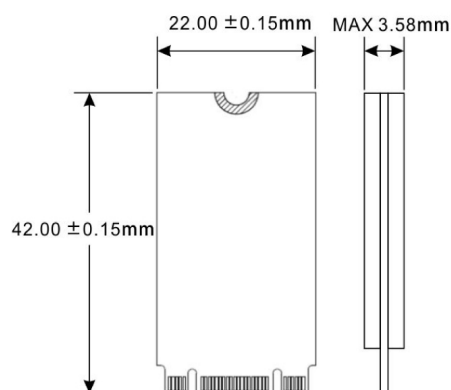
### 訂購資訊

|       |                                  |
|-------|----------------------------------|
| 128GB | TS128GMTE452T<br>TS128GMTE452T-I |
| 256GB | TS256GMTE452T<br>TS256GMTE452T-I |
| 512GB | TS512GMTE452T<br>TS512GMTE452T-I |

## 規格

|      |                                |   |
|------|--------------------------------|---|
| 外觀   | 尺寸                             | 42 mm x 22 mm x 3.58 mm (1.65" x 0.87" x 0.14") |
|      | 重量                             | 5 g (0.18 oz)                                   |
|      | 外觀尺寸                           | M.2   |
|      | M.2規格                          | 2242-D2-B-M (雙面打件)                              |
| 介面   | 匯流排介面                          | NVMe PCIe Gen3 x2                               |
| 存儲   | Flash類型                        | 3D快閃記憶體   |
|      | 容量                             | 128 GB / 256 GB / 512 GB                        |
| 操作環境 | 工作電壓                           | 3.3V±5%   |
|      | 工作溫度                           | 標準<br>0°C (32°F) ~ 70°C (158°F)                 |
|      |                                | 寬溫<br>-40°C (-40°F) ~ 85°C (185°F)              |
|      | 儲存溫度                           | -40°C (-40°F) ~ 85°C (185°F)                    |
|      | 濕度                             | 5% ~ 95%  |
|      | 耐衝擊                            | 1500 G, 0.5 ms, 3 axis                          |
|      | 耐振動 (操作中)                      | 20 G (peak-to-peak), 7 Hz ~ 2000 Hz (frequency) |
| 電量   | 耗電量 (操作中)                      | 2.81 瓦  |
|      | 耗電量 ((IDLE))                   | 0.63 瓦  |
| 效能   | 連續讀寫速度 (CrystalDiskMark · 最大值) | 讀取: 高達 1,700 MB/s<br>寫入: 高達 1,250 MB/s          |
|      | 4K隨機讀寫速度 (IOMeter · 最大值)       | 讀取: 高達 200,000 IOPS<br>寫入: 高達 250,000 IOPS      |
|      | 平均故障間隔 (MTBF)                  | 3,000,000 小時                                    |
|      | 寫入兆位元組 (TBW · 最大值)             | 1,080 TBW                                       |
|      | 每日全碟寫入次數 (DWPD)                | 2 (3 年)   |
| 保固   | 安規認證                           | CE / FCC / BSMI                                 |
|      | 保固                             | 三年有限保固  |

## 機構尺寸



產品規格如有變更，恕不另行通知。外觀圖片僅供參考，請以實際產品為準。總可用容量會因操作環境而異。由於工業應用的多元性及複雜性，創見無法保證本產品完全相容於所有平台與使用情境。如有特殊需求及操作環境，建議您購買前先與我們聯繫。