

## 嵌入式解決方案



### SATA III M.2 SSDs

## MTS600 & MTS600I

創見新一代SATA III 6Gb/s MTS600 M.2固態硬碟導入SSD全新規格M.2，相較於標準固態硬碟，符合M.2規範的SSD體積更為短小，適用於輕薄型的行動裝置，如 Ultrabook及輕薄型筆電。結合最新SATA III 6Gb/s傳輸介面與強大的控制晶片，創見M.2 SSD能有效縮短系統回應時間，加快多媒體程式處理速度。

創見亦推出具備寬溫特性的MTS600I固態硬碟，可於-40°C到85°C下穩定運作，以確保工業機台於任務密集型應用中穩定運作，實現卓越的運作效能、最佳的耐用度以及可靠性。

### 硬體特點

- 符合RoHS規範
- 符合新一代M.2規格 (長度: 60mm)，適用於輕薄型行動裝置
- 支援於寬溫條件(-40°C到85°C)下運作
- 內建DDR3 DRAM快取記憶體
- 採用高品質MLC NAND快閃記憶體

### 韌體特點

- 支援S.M.A.R.T.功能
- 省電DevSleep深眠模式
- 內建BCH ECC自動糾錯功能
- 支援全區平均抹寫及故障區塊管理，增加可靠性
- 支援垃圾資料回收機制

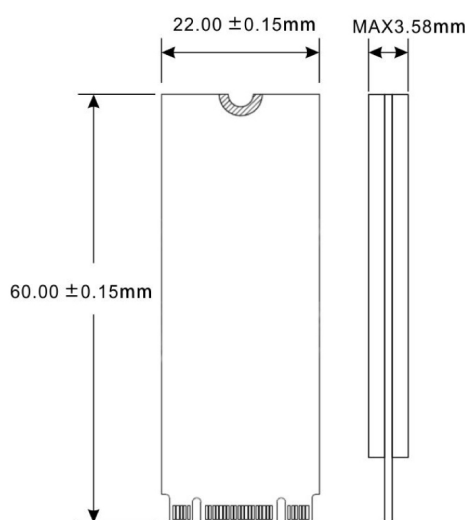
### 訂購資訊

32GB	TS32GMTS600 TS32GMTS600I
64GB	TS64GMTS600 TS64GMTS600I
128GB	TS128GMTS600 TS128GMTS600I
256GB	TS256GMTS600 TS256GMTS600I
512GB	TS512GMTS600 TS512GMTS600I

## 規格

外觀	尺寸	60.0 mm x 22.0 mm x 3.58 mm (2.36" x 0.87" x 0.14")
	重量	7 g (0.25 oz)
	外觀尺寸	M.2
	M.2規格	2260-D2-B-M (雙面打件)
介面	匯流排介面	SATA III 6Gb/s
存儲	Flash類型	MLC快閃記憶體
	容量	32 GB / 64 GB / 128 GB / 256 GB / 512 GB
操作環境	工作電壓	3.3V±5%
	工作溫度	標準 0°C (32°F) ~ 70°C (158°F)
		寬溫 -40°C (-40°F) ~ 85°C (185°F)
	儲存溫度	-40°C (-40°F) ~ 85°C (185°F)
	濕度	0% ~ 95%
	耐衝擊	1500 G, 0.5 ms, 3 axis
	耐振動 (操作中)	20 G (peak-to-peak), 7 Hz ~ 2000 Hz (frequency)
電量	耗電量 (操作中)	2.50 瓦
	耗電量 (睡眠)	0.35 瓦
效能	連續讀寫速度 (CrystalDiskMark · 最大值)	讀取: 高達 530 MB/s 寫入: 高達 450 MB/s
	4K隨機讀寫速度 (IOMeter · 最大值)	讀取: 高達 70,000 IOPS 寫入: 高達 70,000 IOPS
	平均故障間隔 (MTBF)	2,500,000 小時
	寫入兆位元組 (TBW · 最大值)	1,480 TBW
	每日全碟寫入次數 (DWPD)	2.6 (3 年)
保固	安規認證	CE / FCC / BSMI
	保固	三年有限保固

## 機構尺寸



產品規格如有變更，恕不另行通知。外觀圖片僅供參考，請以實際產品為準。總可用容量會因操作環境而異。由於工業應用的多元性及複雜性，創見無法保證本產品完全相容於所有平台與使用情境。如有特殊需求及操作環境，建議您購買前先與我們聯繫。