

## 嵌入式解決方案



PCIe M.2 SSDs

# MTE662T & MTE662T-I

創見MTE662T固態硬碟搭載PCIe Gen 3 x4介面，符合最新NVMe 1.3規範，帶來前所未有的傳輸效能；採用最新一代3D NAND技術，可堆疊高達96層快閃記憶體，相較於前一代3D NAND的64層堆疊，大幅突破單位密度上限，達到更高的儲存效益。創見MTE662T固態硬碟內建DRAM快取記憶體，提供絕佳的隨機存取速度，同時經過嚴格的廠內測試，達到3K抹寫次數的耐用度等級，優異可靠的性能，完美滿足任務密集型應用的需求。

創見亦推出具備寬溫特性的MTE662T-I固態硬碟，可於-40°C到85°C下穩定運作，以確保工業機台於任務密集型應用中穩定運作，實現卓越的運作效能、最佳的耐用度以及可靠性。

### 硬體特點

- 內建DDR4 DRAM快取記憶體
- 耐用度為3K次抹寫週期 (P/E cycles)
- 搭載PCIe Gen 3 x4 介面
- 8CH控制器，支援8通道高速傳輸
- 全系列產品搭載邊緣補強技術(Corner Bond)，保護關鍵元件

### 韌體特點

- 支援NVM指令
- 內建SLC caching技術
- 內建LDPC ECC自動糾錯功能
- 動態熱能管理機制
- 支援全區平均抹寫及故障區塊管理，增加可靠度

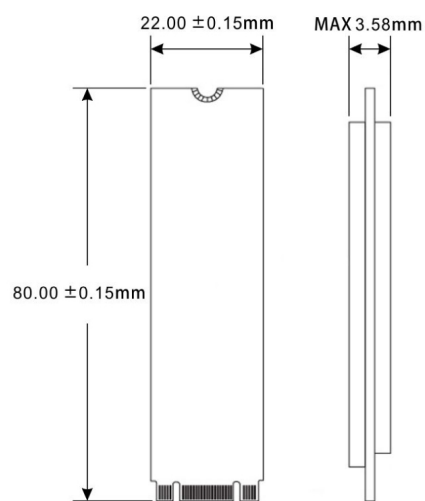
### 訂購資訊

512GB	TS512GMTE662T TS512GMTE662T-I
1TB	TS1TMTE662T TS1TMTE662T-I
2TB	TS2TMTE662T TS2TMTE662T-I

## 規格

外觀	尺寸	80 mm x 22 mm x 3.58 mm (3.15" x 0.87" x 0.14")
	重量	9 g (0.32 oz)
	外觀尺寸	M.2
	M.2規格	2280-D2-M (雙面打件)
介面	匯流排介面	NVMe PCIe Gen3 x4
存儲	Flash類型	3D快閃記憶體
	容量	512 GB / 1 TB / 2 TB
操作環境	工作電壓	3.3V±5%
	工作溫度	標準 0°C (32°F) ~ 70°C (158°F)
		寬溫 -40°C (-40°F) ~ 85°C (185°F)
	儲存溫度	-40°C (-40°F) ~ 85°C (185°F)
	濕度	5% ~ 95%
	耐衝擊	1500 G, 0.5 ms, 3 axis
	耐振動 (操作中)	20 G (peak-to-peak), 7 Hz ~ 2000 Hz (frequency)
電量	耗電量 (操作中)	7.0 瓦
	耗電量 ((IDLE)	1.0 瓦
效能	連續讀寫速度 (CrystalDiskMark · 最大值)	讀取: 高達 3,500 MB/s 寫入: 高達 2,700 MB/s
	4K隨機讀寫速度 (IOmeter · 最大值)	讀取: 高達 340,000 IOPS 寫入: 高達 355,000 IOPS
	平均故障間隔 (MTBF)	3,000,000 小時
	寫入兆位元組 (TBW, 最大值)	4,400 TBW
	每日全碟寫入次數 (DWPD)	2 (3 年)
保固	安規認證	CE / FCC / BSMI
	保固	三年有限保固

## 機構尺寸



產品規格如有變更，恕不另行通知。外觀圖片僅供參考，請以實際產品為準。總可用容量會因操作環境而異。由於工業應用的多元性及複雜性，創見無法保證本產品完全相容於所有平台與使用情境。如有特殊需求及操作環境，建議您購買前先與我們聯繫。