

嵌入式解決方案



SATA III M.2 SSDs

MTS460

創見MTS460 M.2固態硬碟結合SATA III 6Gb/s傳輸介面與新一代M.2規格，不但擁有輕薄短小的體積，更搭載創見獨家SuperMLC技術，展現不遜於SLC快閃記憶體顆粒的效能、穩定性及可靠度，可滿足嵌入式垂直應用對於性能及小尺寸記憶體的雙需求，適合空間緊湊的工業平台。

此外，MTS460 M.2固態硬碟內建DRAM快取記憶體，提供穩定的讀寫表現、優異的快取速度及韌體優化空間，因應企業級應用的各式需求。

硬體特點

- 符合RoHS規範
- 符合新一代M.2規格 (長度: 42mm)，適用於輕薄型行動裝置
- 內建DDR3 DRAM快取記憶體
- 支援創見Scope Pro軟體

韌體特點

- 搭載創見獨家SuperMLC技術
- 支援S.M.A.R.T.功能
- 內建BCH ECC自動糾錯功能
- 省電DevSleep深眠模式
- 支援全區平均抹寫及故障區塊管理，增加可靠度

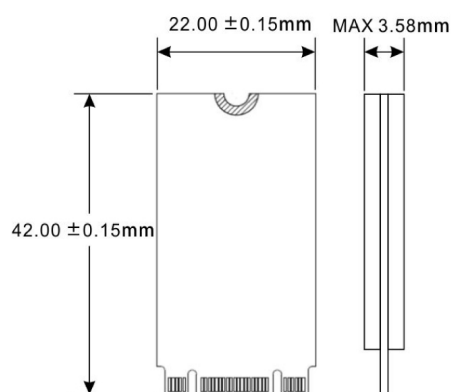
訂購資訊

8GB TS8GMTS460

規格

外觀	尺寸	42.0 mm x 22.0 mm x 3.58 mm (1.65" x 0.87" x 0.14")
	重量	5 g (0.18 oz)
	外觀尺寸	M.2
	M.2規格	2242-D2-B-M (雙面打件)
介面	匯流排介面	SATA III 6Gb/s
存儲	Flash類型	SuperMLC
	容量	8 GB
操作環境	工作電壓	3.3V±5%
	工作溫度	標準 0°C (32°F) ~ 70°C (158°F)
	儲存溫度	-40°C (-40°F) ~ 85°C (185°F)
	濕度	5% ~ 95%
	耐衝擊	1500 G, 0.5 ms, 3 axis
	耐振動 (操作中)	20 G (peak-to-peak), 7 Hz ~ 2000 Hz (frequency)
電量	耗電量 (操作中)	0.74 瓦
	耗電量 (睡眠)	0.41 瓦
效能	連續讀寫速度 (CrystalDiskMark · 最大值)	讀取: 高達 160 MB/s 寫入: 高達 75 MB/s
	4K隨機讀寫速度 (IOmeter · 最大值)	讀取: 高達 18,000 IOPS 寫入: 高達 18,000 IOPS
	平均故障間隔 (MTBF)	2,500,000 小時
	寫入兆位元組 (TBW · 最大值)	130 TBW
	每日全碟寫入次數 (DWPD)	15.2 (3 年)
保固	安規認證	CE / FCC / BSMI
	保固	三年有限保固

機構尺寸



產品規格如有變更，恕不另行通知。外觀圖片僅供參考，請以實際產品為準。總可用容量會因操作環境而異。由於工業應用的多元性及複雜性，創見無法保證本產品完全相容於所有平台與使用情境。如有特殊需求及操作環境，建議您購買前先與我們聯繫。