

## 嵌入式解決方案



microSD記憶卡

# microSDHC/SDXC430T

創見microSDXC/SDHC 430T記憶卡採用高品質3D快閃記憶體，打造優異的連續寫入速度，並具備3K次抹寫週期，提供相當於MLC顆粒的耐用度，展現更高穩定性和使用壽命。內建LDPC ECC自動糾錯功能，提升產品可靠性，適用於醫療器材、監視系統及POS終端機等寫入密集型應用。

## 硬體特點

- UHS-I速度等級
- 符合V30影片速度等級
- 符合A2等級的程式執行效能
- 耐用度為3K次抹寫週期 (P/E cycles)
- 符合SD卡規格6.0

## 韌體特點

- 內建LDPC ECC自動糾錯功能
- 支援S.M.A.R.T.功能
- 平均抹寫技術
- 預防性搬移

## Note

- 備註: 創見microSDXC/SDHC 430T 32GB/64GB 記憶卡僅符合UHS速度等級1 (U1)、UHS影片速度等級10 (V10) 規範，以及A1等級的程式執行效能。

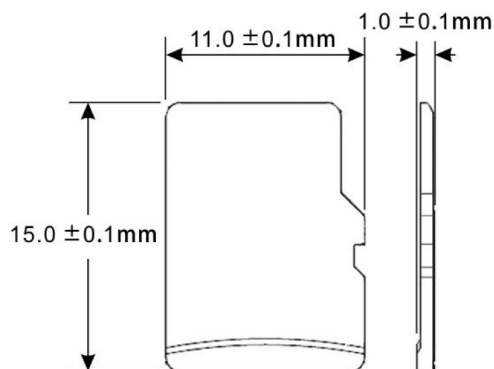
## 訂購資訊

32GB	TS32GUSD430T
64GB	TS64GUSD430T
128GB	TS128GUSD430T
256GB	TS256GUSD430T

## 規格

外觀	尺寸	11 mm x 15 mm x 1 mm (0.43" x 0.59" x 0.04")
	外觀尺寸	microSD記憶卡
存儲	Flash類型	3D快閃記憶體
	容量	32 GB / 64 GB / 128 GB / 256 GB
操作環境	工作電壓	2.7V ~ 3.6V
	落摔測試	1.5m自由落摔
	工作溫度	標準 -25°C (-13°F) ~ 85°C (185°F)
	儲存溫度	-40°C (-40°F) ~ 85°C (185°F)
	濕度	0% ~ 95%
	耐衝擊	加速度：490 m/s <sup>2</sup> (標準保持時間：11 ms、半正弦波、速度變化：3.44 m/s)
	耐振動 (操作中)	20 G (peak-to-peak), 20 Hz ~ 2,000 Hz (frequency)
電量	耗電量 (最大)	0.5 瓦
效能	讀取速度 (最大)	高達 100 MB/s
	寫入速度 (最大)	高達 70 MB/s
	寫入兆位元組 (TBW · 最大值)	663 TBW
保固	安規認證	CE / FCC
	保固	三年有限保固

## 機構尺寸



產品規格如有變更，恕不另行通知。外觀圖片僅供參考，請以實際產品為準。總可用容量會因操作環境而異。由於工業應用的多元性及複雜性，創見無法保證本產品完全相容於所有平台與使用情境。如有特殊需求及操作環境，建議您購買前先與我們聯繫。