

嵌入式解決方案



SATA III M.2 SSDs MTS932T

創見MTS932T M.2工業用固態硬碟搭載SATA III 6Gb/s傳輸介面，採用最新一代3D NAND技術，可堆疊高達96層快閃記憶體，相較於前一代3D NAND的64層堆疊，大幅突破單位密度上限，達到更高的儲存效益。MTS932T符合M.2規範，體積更為短小，適用於輕薄型的行動裝置。優異可靠的性能可達到3K抹寫次數的耐用度等級，完美滿足任務密集型應用的需求。

硬體特點

- 符合RoHS規範
- 耐用度為3K次抹寫週期 (P/E cycles)
- 符合新一代M.2規格 (長度: 80mm)，適用於輕薄型行動裝置
- 支援創見Scope Pro軟體

訂購資訊

64GB	TS64GMTS932T
128GB	TS128GMTS932T

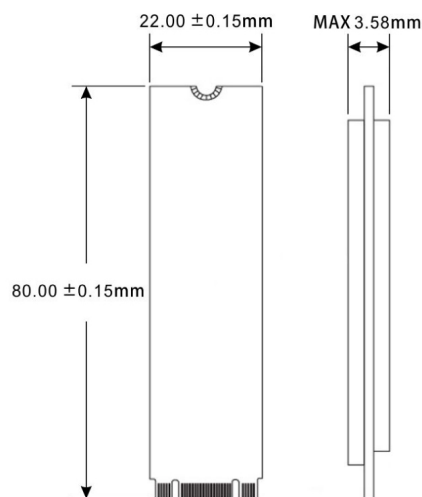
韌體特點

- 內建LDPC ECC自動糾錯功能
- 支援全區平均抹寫及故障區塊管理，增加可靠度
- 支援垃圾資料回收機制
- 支援S.M.A.R.T.功能
- 支援TRIM指令

規格

外觀	尺寸	80 mm x 22 mm x 2.23 mm (3.15" x 0.87" x 0.08")
	重量	8 g (0.28 oz)
	外觀尺寸	M.2
	M.2規格	2280-S2-B-M (單面打件)
介面	匯流排介面	SATA III 6Gb/s
存儲	Flash類型	3D快閃記憶體
	容量	64 GB / 128 GB
操作環境	工作電壓	3.3V±5%
	工作溫度	標準 0°C (32°F) ~ 70°C (158°F)
	儲存溫度	-40°C (-40°F) ~ 85°C (185°F)
	濕度	5% ~ 95%
	耐衝擊	1500 G, 0.5 ms, 3 axis
	耐振動 (操作中)	20 G (peak-to-peak), 7 Hz ~ 2000 Hz (frequency)
電量	耗電量 (操作中)	1.4 瓦
	耗電量 (睡眠)	5m 瓦
效能	連續讀寫速度 (CrystalDiskMark · 最大值)	讀取: 高達 550 MB/s 寫入: 高達 400 MB/s
	4K隨機讀寫速度 (IOmeter · 最大值)	讀取: 高達 70,000 IOPS 寫入: 高達 70,000 IOPS
	平均故障間隔 (MTBF)	3,000,000 小時
	寫入兆位元組 (TBW · 最大值)	160 TBW
	每日全碟寫入次數 (DWPD)	1.16 (3 年)
保固	安規認證	CE / FCC / BSMI
	保固	三年有限保固

機構尺寸



產品規格如有變更，恕不另行通知。外觀圖片僅供參考，請以實際產品為準。總可用容量會因操作環境而異。由於工業應用的多元性及複雜性，創見無法保證本產品完全相容於所有平台與使用情境。如有特殊需求及操作環境，建議您購買前先與我們聯繫。