

嵌入式解決方案



microSD記憶卡

microSDHC300T

創見microSDHC300T記憶卡支援UHS速度等級Class 1規格，同時符合Speed Class 10速度規範，能適應廣泛的工作溫度(-25°C至85°C)。microSDHC300T通過嚴格的可靠性測試，適用於POS終端機或其他與microSD記憶卡相容的裝置。

硬體特點

- 符合RoHS規範
- 符合IEC 61000-4-2防靜電放電(ESD)標準
- UHS-I速度等級
- 符合Speed Class 10速度等級
- 符合SD卡規格3.01

韌體特點

- 內建BCH ECC自動糾錯功能
- 平均抹寫技術
- 預防性搬移

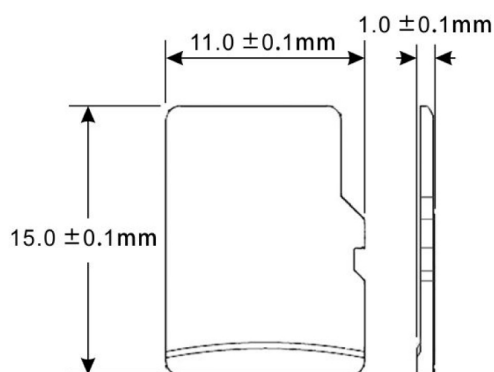
訂購資訊

16GB TS16GUSD300T

規格

外觀	尺寸	11 mm x 15 mm x 1 mm (0.43" x 0.59" x 0.04")
	外觀尺寸	microSD記憶卡
存儲	Flash類型	2D快閃記憶體
	容量	16 GB
操作環境	工作電壓	2.7V ~ 3.6V
	落摔測試	1.5m自由落摔
	工作溫度	標準 -25°C (-13°F) ~ 85°C (185°F)
	儲存溫度	-40°C (-40°F) ~ 85°C (185°F)
	濕度	0% ~ 95%
	耐衝擊	加速度：490 m/s ² (標準保持時間：11 ms、半正弦波、速度變化：3.44 m/s)
效能	耐振動 (操作中)	20 G (peak-to-peak), 20 Hz ~ 2,000 Hz (frequency)
	讀取速度 (最大)	高達 95 MB/s
	寫入速度 (最大)	高達 10 MB/s
保固	寫入兆位元組 (TBW)	高達 1.2 TBW
	安規認證	CE / FCC
	保固	三年有限保固

機構尺寸



產品規格如有變更，恕不另行通知。外觀圖片僅供參考，請以實際產品為準。總可用容量會因操作環境而異。由於工業應用的多元性及複雜性，創見無法保證本產品完全相容於所有平台與使用情境。如有特殊需求及操作環境，建議您購買前先與我們聯繫。