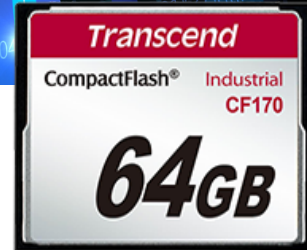


嵌入式解決方案



CompactFlash記憶卡 CF170

創見工業級CF170記憶卡具備高速傳輸與高容量儲存空間，完美相容於嵌入式系統、醫療器材、道路監視系統，以及其他需要高儲存效能及容量並具的工業設備。支援StaticDataRefresh及EarlyRetirement技術的CF170記憶卡能有效的改正資料傳輸錯誤、維持資料完整性，延長快閃記憶體顆粒的儲存壽命。

硬體特點

- 符合RoHS規範
- 符合CF協會CompactFast 6.0規範
- 耐久度為10,000次插拔週期
- 智慧電源保護(IPS)功能，避免因意外斷電而丟失資料

韌體特點

- 支援S.M.A.R.T.功能
- 平均抹寫技術
- 安全指令
- Static Data Refresh
- Early Retirement

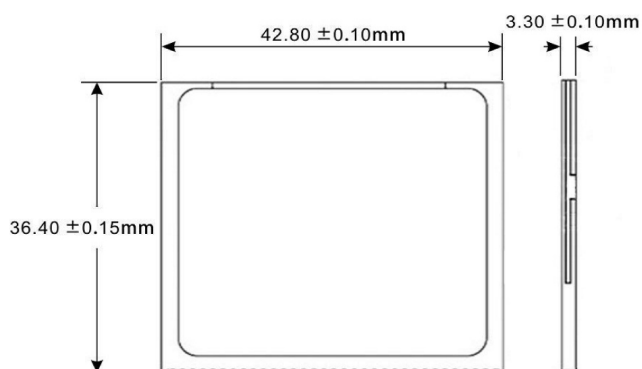
訂購資訊

8GB	TS8GCF170
16GB	TS16GCF170
32GB	TS32GCF170
64GB	TS64GCF170

規格

外觀	尺寸	42.8 mm x 36.4 mm x 3.3 mm (1.69" x 1.43" x 0.13")
	Pin	50 pin
	外觀尺寸	Compact記憶卡
存儲	Flash類型	MLC快閃記憶體
	容量	8 GB / 16 GB / 32 GB / 64 GB
操作環境	工作電壓	3.3V±5% 5V±10%
	工作溫度	-25°C (-13°F) ~ 85°C (185°F)
	儲存溫度	-40°C (-40°F) ~ 85°C (185°F)
	濕度	0% ~ 95%
	耐衝擊	加速度：490 m/s ² (標準保持時間：11 ms、半正弦波、速度變化：3.44 m/s)
	耐振動 (操作中)	20 G (peak-to-peak), 20 Hz ~ 2,000 Hz (frequency)
電量	耗電量 (最大)	0.64 瓦
效能	讀取速度 (最大)	高達 87 MB/s
	寫入速度 (最大)	高達 68 MB/s
	平均故障間隔 (MTBF)	1,000,000 小時
保固	保固	三年有限保固

機構尺寸



產品規格如有變更，恕不另行通知。外觀圖片僅供參考，請以實際產品為準。總可用容量會因操作環境而異。由於工業應用的多元性及複雜性，創見無法保證本產品完全相容於所有平台與使用情境。如有特殊需求及操作環境，建議您購買前先與我們聯繫。