

嵌入式解決方案



SD記憶卡

SD/SDHC100I

創見工業用SD/SDHC100I記憶卡結合高速傳輸、高儲存容量，以及寬溫運作範圍（-40°~85°C），適用於對穩定效能有高度需求的工業環境應用。

硬體特點

- 符合SD檔案系統3.0規範
- 採用高品質SLC NAND快閃記憶體
- 支援於寬溫條件(-40°C到85°C)下運作
- 符合IEC 61000-4-2防靜電放電(ESD)標準
- 符合Speed Class 10速度等級

韌體特點

- 內建ECC自動糾錯功能
- 物理防寫入開關，保障資料安全
- 支援CPRM防盜錄技術
- 平均抹寫技術

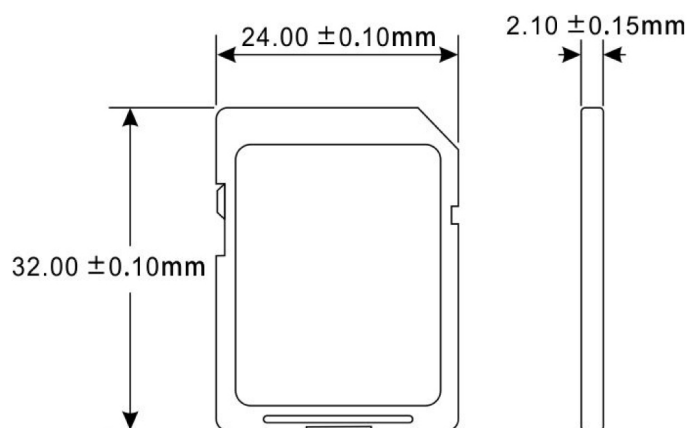
訂購資訊

128MB	TS128MSD100I
256MB	TS256MSD100I
512MB	TS512MSD100I
1GB	TS1GSD100I
2GB	TS2GSD100I
4GB	TS4GSDHC100I

規格

外觀	尺寸	24 mm x 32 mm x 2.1 mm (0.94" x 1.26" x 0.08")
	外觀尺寸	SD記憶卡
存儲	Flash類型	SLC快閃記憶體
	容量	128 MB / 256 MB / 512 MB / 1 GB / 2 GB / 4 GB
操作環境	工作電壓	2.7V ~ 3.6V
	落摔測試	1.5m自由落摔
	工作溫度	寬溫 -40°C (-40°F) ~ 85°C (185°F)
	儲存溫度	-40°C (-40°F) ~ 85°C (185°F)
	濕度	0% ~ 95%
	耐衝擊	加速度：490 m/s ² (標準保持時間：11 ms、半正弦波、速度變化：3.44 m/s)
電量	耗電量 (最大)	0.72 瓦
	讀取速度 (最大)	高達 18.5 MB/s
效能	寫入速度 (最大)	高達 18.8 MB/s
	寫入兆位元組 (TBW · 最大值)	125 TBW
保固	安規認證	CE / FCC
	保固	三年有限保固

機構尺寸



產品規格如有變更，恕不另行通知。外觀圖片僅供參考，請以實際產品為準。總可用容量會因操作環境而異。由於工業應用的多元性及複雜性，創見無法保證本產品完全相容於所有平台與使用情境。如有特殊需求及操作環境，建議您購買前與我們聯繫。