

## 嵌入式解決方案



## CFast 記憶卡 CFX720

創見獨家SuperMLC技術，效能直逼SLC快閃記憶體顆粒，且價格比SLC記憶卡更具競爭力。搭載SuperMLC技術的CFX720 CFast記憶卡提供高傳輸速度、耐用性及資料寫入穩定性；體型輕巧，卻能作為開機碟使用，展現與SSD同等級的效能，為工業級應用帶來優異便利性。

### 硬體特點

- 符合RoHS規範
- 符合CF協會CFast 2.0規範
- 耐久度為10,000次插拔週期

### 韌體特點

- 支援S.M.A.R.T.功能
- 安全指令
- 省電DevSleep深眠模式
- 內建ECC自動糾錯功能
- 平均抹寫技術

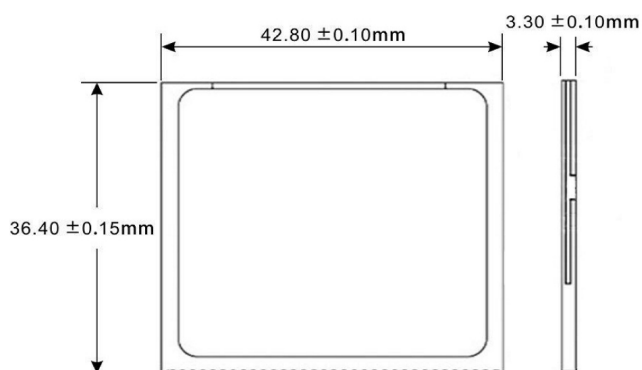
### 訂購資訊

128GB TS128GCFX720

## 規格

外觀	尺寸	42.8 mm x 36.4 mm x 3.3 mm (1.69" x 1.43" x 0.13")
	外觀尺寸	Compact記憶卡
介面	匯流排介面	SATA III 6Gb/s
存儲	Flash類型	SuperMLC
	容量	128 GB
操作環境	工作電壓	3.3V±5%
	工作溫度	-5°C (23°F) ~ 70°C (158°F)
	儲存溫度	-40°C (-40°F) ~ 85°C (185°F)
	濕度	0% ~ 95%
	耐衝擊	加速度：490 m/s <sup>2</sup> (標準保持時間：11 ms、半正弦波、速度變化：3.44 m/s)
	耐振動 (操作中)	3 G (peak-to-peak), 5 Hz ~ 800 Hz (frequency)
電量	耗電量 (最大)	1.42 瓦
效能	讀取速度 (最大)	高達 506 MB/s
	寫入速度 (最大)	高達 427 MB/s
	平均故障間隔 (MTBF)	1,000,000 小時
保固	保固	三年有限保固

## 機構尺寸



產品規格如有變更，恕不另行通知。外觀圖片僅供參考，請以實際產品為準。總可用容量會因操作環境而異。由於工業應用的多元性及複雜性，創見無法保證本產品完全相容於所有平台與使用情境。如有特殊需求及操作環境，建議您購買前先與我們聯繫。