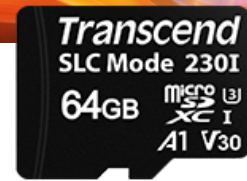


嵌入式解決方案



microSD記憶卡

microSDHC/SDXC230I

創見SLC mode技術，具備優異的耐用度及穩定性，並提供比SLC記憶卡更具競爭力的解決方案。搭載SLC mode技術的工業級microSDHC/SDXC230I記憶卡可適用於-40°C 至85°C之間的工作溫度，適用於醫療器材、監視系統及POS終端機等寫入密集型應用。創見記憶卡採用高品質快閃記憶體，並通過嚴格的可靠性測試，提供高性價比及無懈可擊的高品質與耐用度。

硬體特點

- 符合RoHS規範
- 採用高品質3D NAND快閃記憶體並搭載SLC mode技術，提供優異的耐用度及穩定性
- 符合Speed Class 10速度等級
- 符合V30影片速度等級
- 支援於寬溫條件(-40°C到85°C)下運作

韌體特點

- 內建ECC自動糾錯功能
- 平均抹寫技術
- 支援S.M.A.R.T.功能

Note

- 備註: 創見microSDHC/SDXC230I 記憶卡2~4GB符合SD 卡規格3.01，8~64GB符合SD 卡規格5.1。

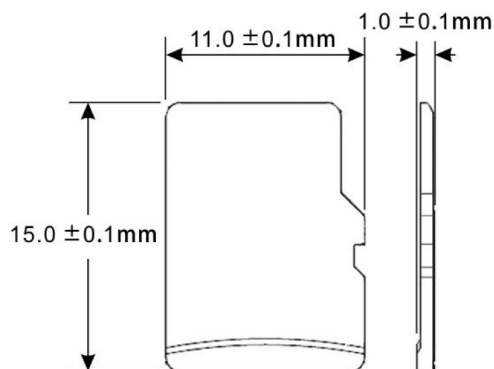
訂購資訊

2GB	TS2GUSD230I
4GB	TS4GUSD230I
8GB	TS8GUSD230I
16GB	TS16GUSD230I
32GB	TS32GUSD230I
64GB	TS64GUSD230I

規格

外觀	尺寸	11 mm x 15 mm x 1 mm (0.43" x 0.59" x 0.04")
	外觀尺寸	microSD記憶卡
存儲	Flash類型	3D快閃記憶體 (SLC mode)
	容量	2 GB / 4 GB / 8 GB / 16 GB / 32 GB / 64 GB
操作環境	工作電壓	2.7V ~ 3.6V
	落摔測試	1.5m自由落摔
	工作溫度	寬溫 -40°C (-40°F) ~ 85°C (185°F)
	儲存溫度	-40°C (-40°F) ~ 85°C (185°F)
	濕度	0% ~ 95%
	耐衝擊	加速度：490 m/s ² (標準保持時間：11 ms、半正弦波、速度變化：3.44 m/s)
電量	耗電量 (最大)	0.2 瓦
	讀取速度 (最大)	高達 100 MB/s
效能	寫入速度 (最大)	高達 70 MB/s
	寫入兆位元組 (TBW · 最大值)	5,800 TBW
保固	安規認證	CE / FCC
	保固	三年有限保固

機構尺寸



產品規格如有變更，恕不另行通知。外觀圖片僅供參考，請以實際產品為準。總可用容量會因操作環境而異。由於工業應用的多元性及複雜性，創見無法保證本產品完全相容於所有平台與使用情境。如有特殊需求及操作環境，建議您購買前與我們聯繫。